

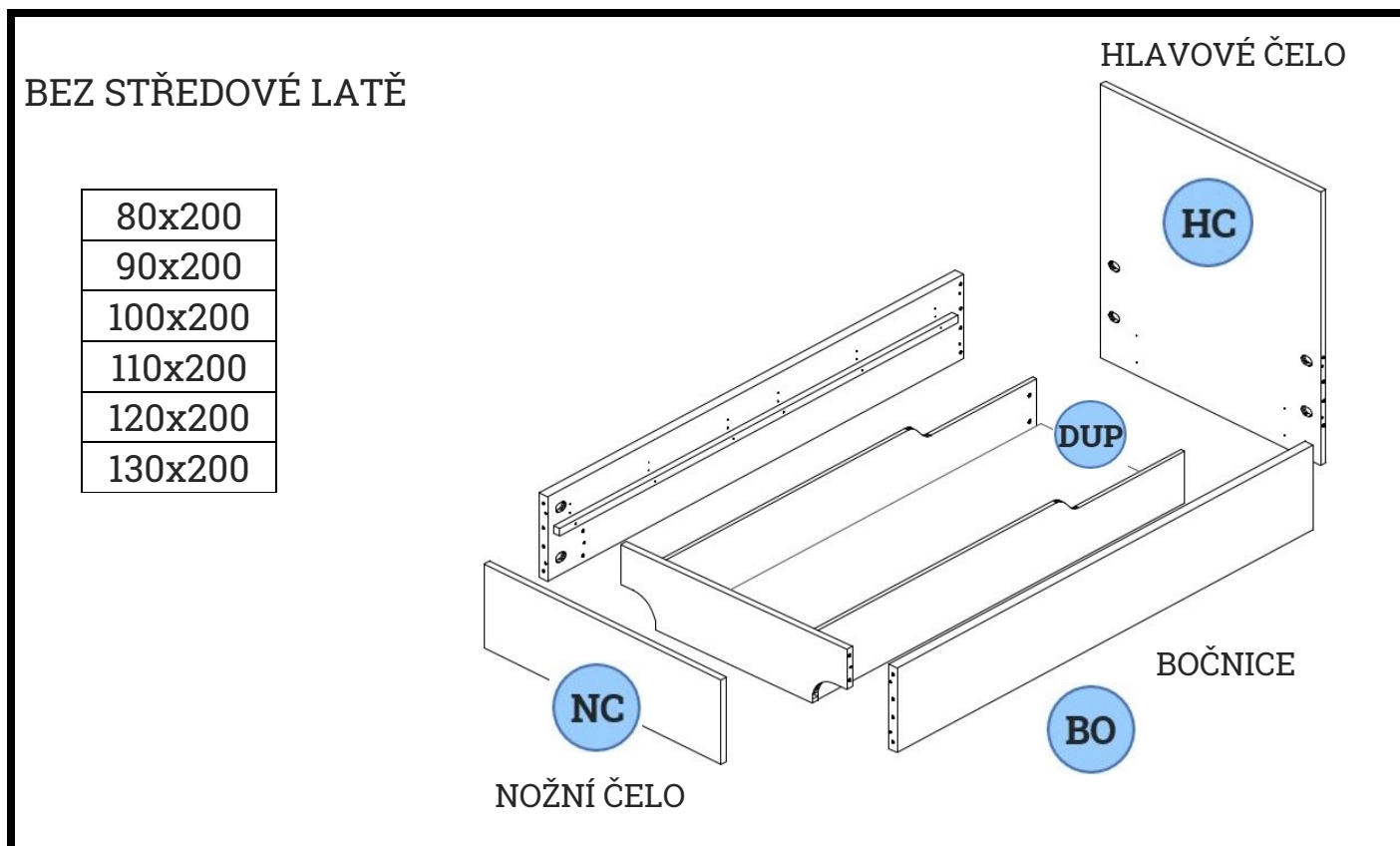
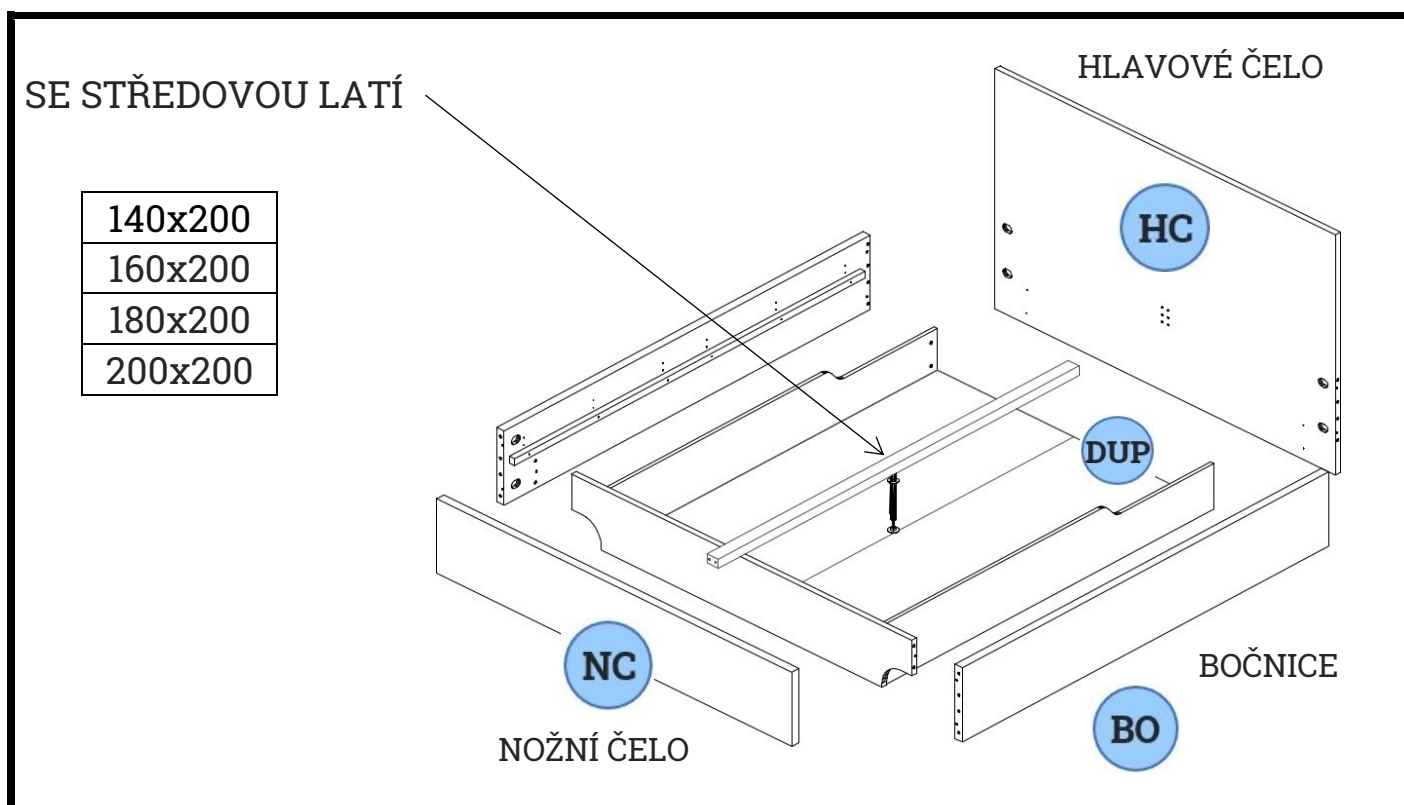
■ **MONTERO**[®]
český značkový nábytek

MONTÁŽNÍ NÁVOD

Postel s dvojitým spojem,
vzdušné provedení
s úložným prostorem

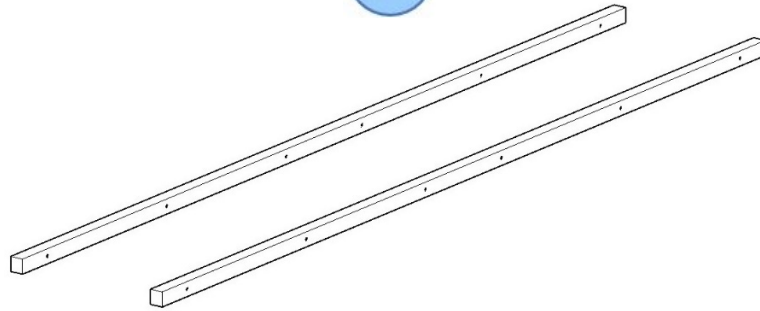
montero-navody.cz

ČÁSTI POSTELE



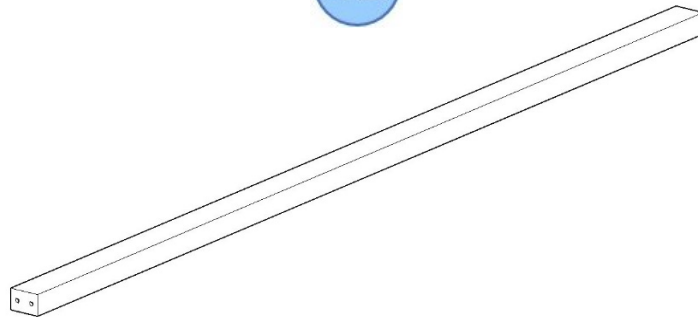
LATĚ DO BOČNIC

LB



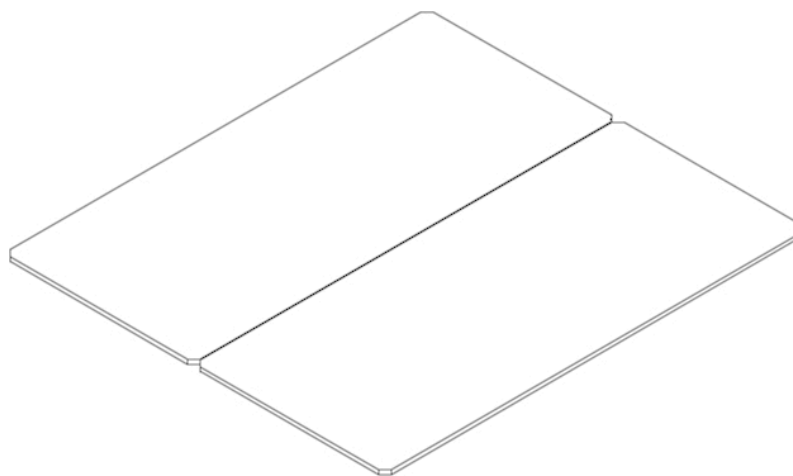
STŘEDOVÁ LAŤ

SL



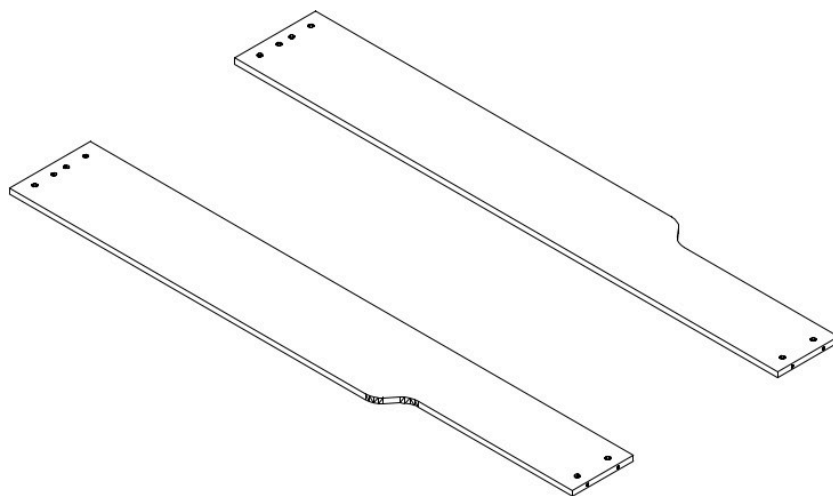
DNO ÚLOŽNÉHO PROSTORU

DUP



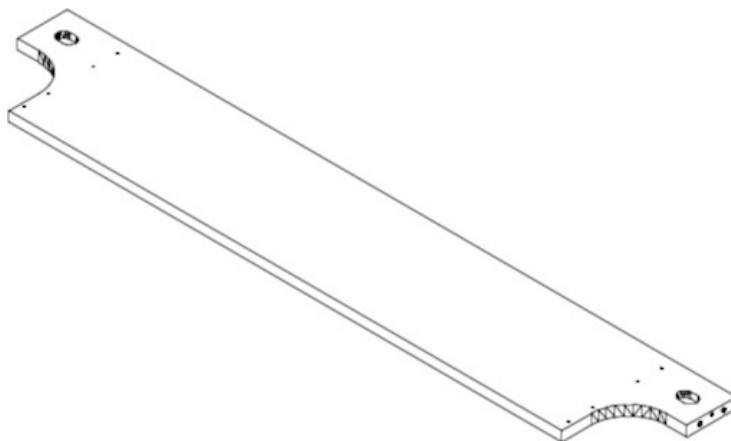
BOČNICE ÚLOŽNÉHO PROSTORU

BUP



BOČNICE ÚLOŽNÉHO PROSTORU

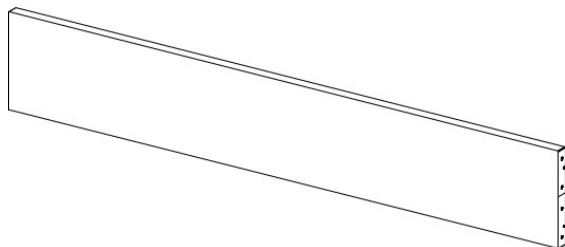
CUP



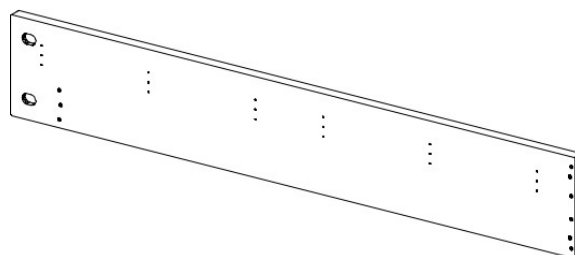
Obrázky uvedené níže jsou ilustrační, design Vaší postele se může lišit.

PŘÍKLAD BOČNICE

BO



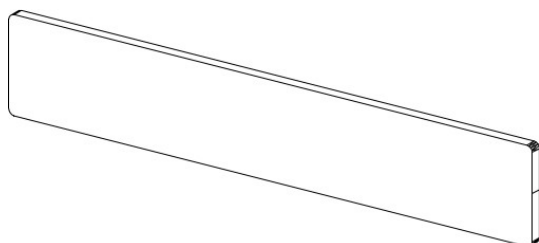
Pohledová část



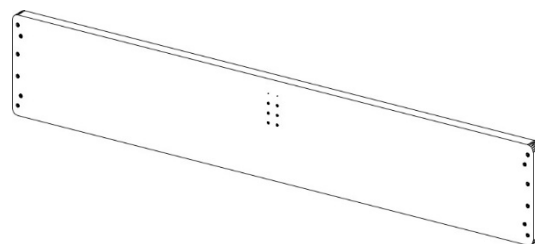
Vnitřní část

PŘÍKLAD NOŽNÍHO ČELA

NC



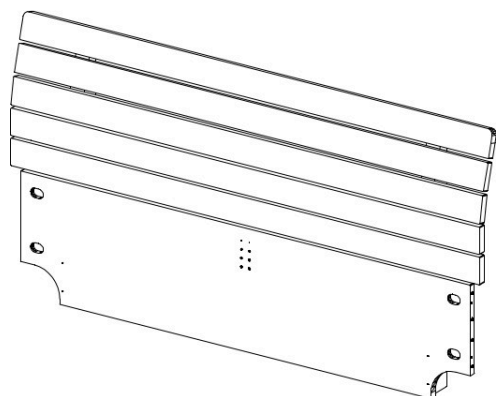
Pohledová část



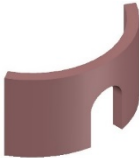

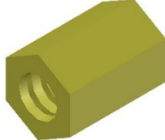

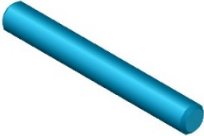



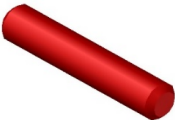







Vnitřní část

PŘÍKLAD HLAVOVÉHO ČELA

HC

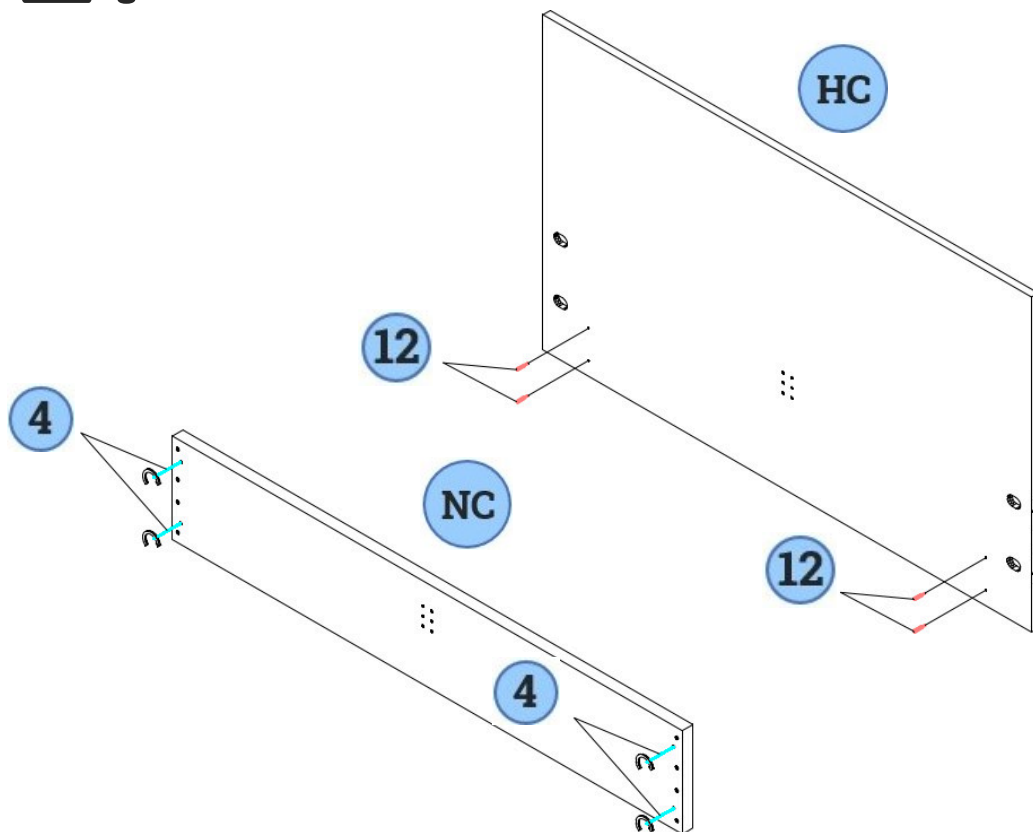


SOUPIS KOVÁNÍ

 <p>1 10 ks</p>	 <p>2 10 ks</p>	 <p>3 10 ks</p>	 <p>4 10 ks</p>
 <p>5 Ø 8x40 4 ks</p>	 <p>6 TORX 7x45 12 ks</p>	 <p>7 2 ks</p>	 <p>8 1 ks</p>
 <p>9 Ø 12 8-26 ks</p>	 <p>10 4x20 4 ks</p>	 <p>11 4x30 4 ks</p>	 <p>12 12 ks</p>
 <p>13 12 ks</p>	 <p>14 12 ks</p>	 <p>15 KLÍČ TORX 1 ks</p>	 <p>16 1 ks</p>

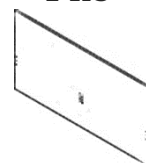
SESTAVENÍ POSTELE

1.



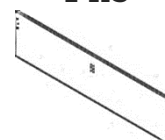
HC

1 ks



NC

1 ks



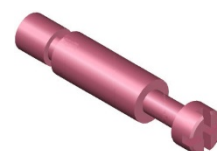
4

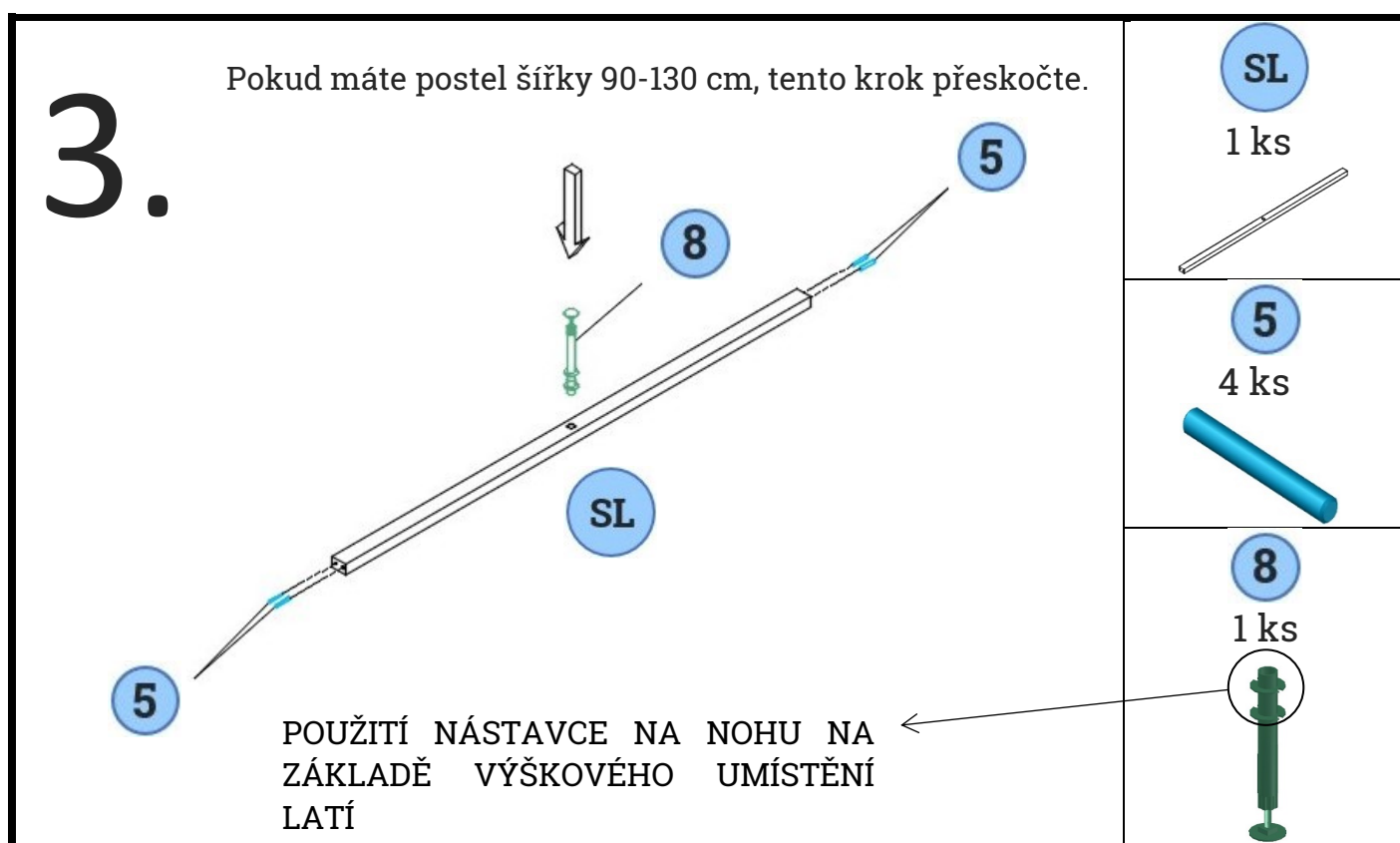
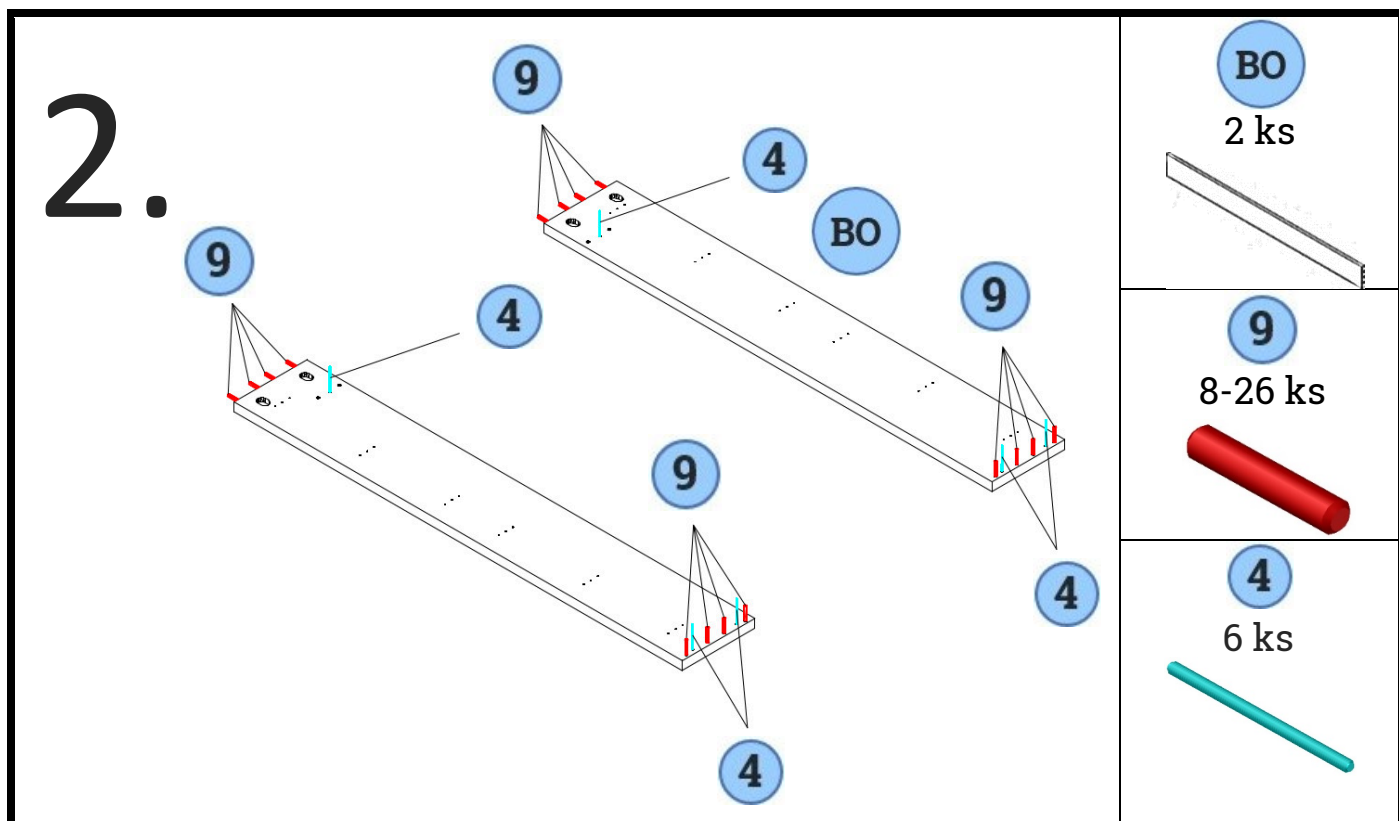
8 ks



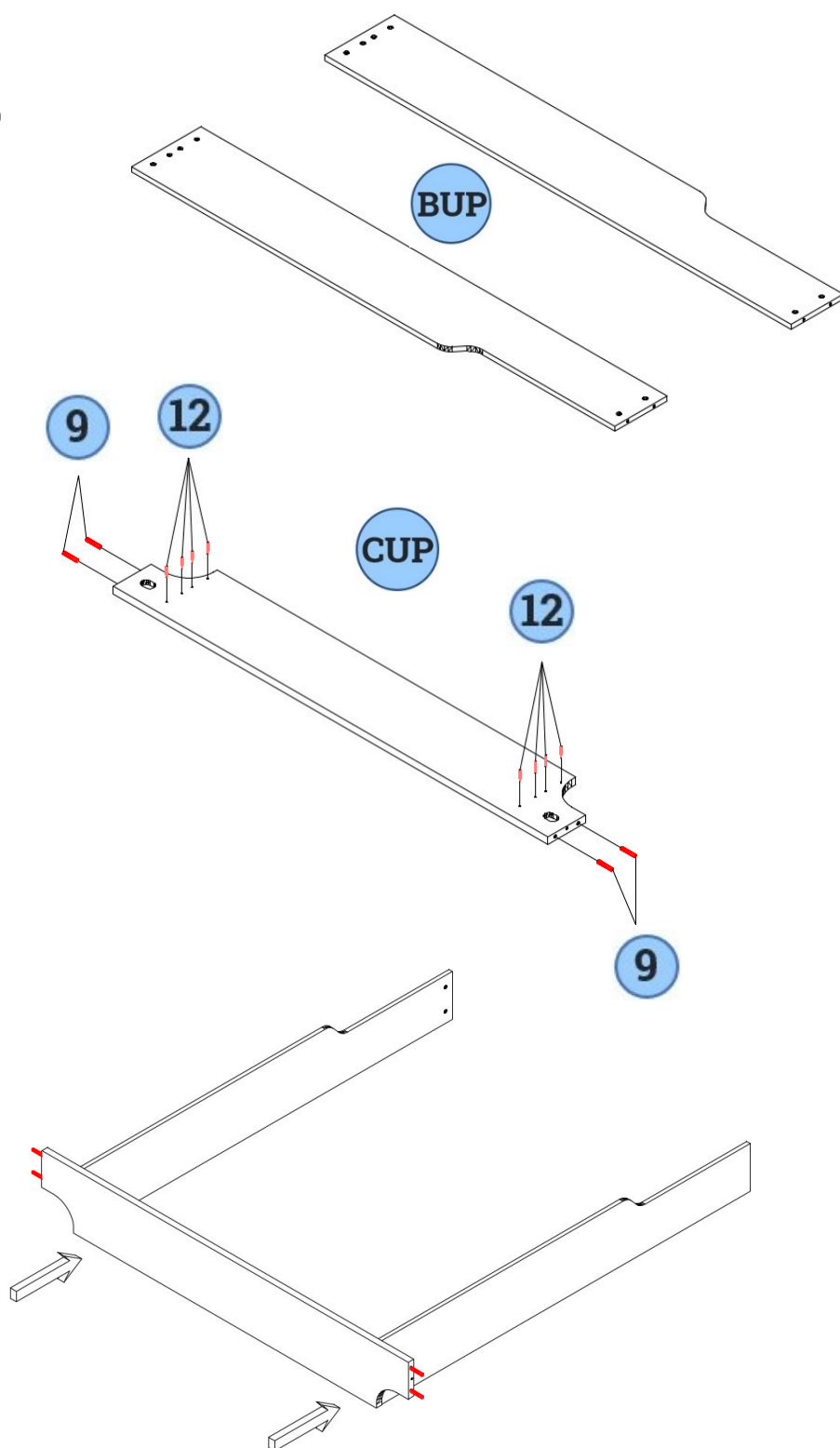
12

4 ks





4.



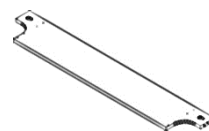
BUP

2 ks



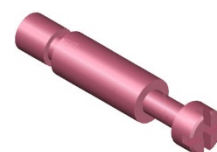
CUP

1 ks



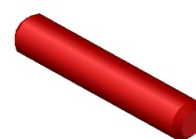
12

8 ks

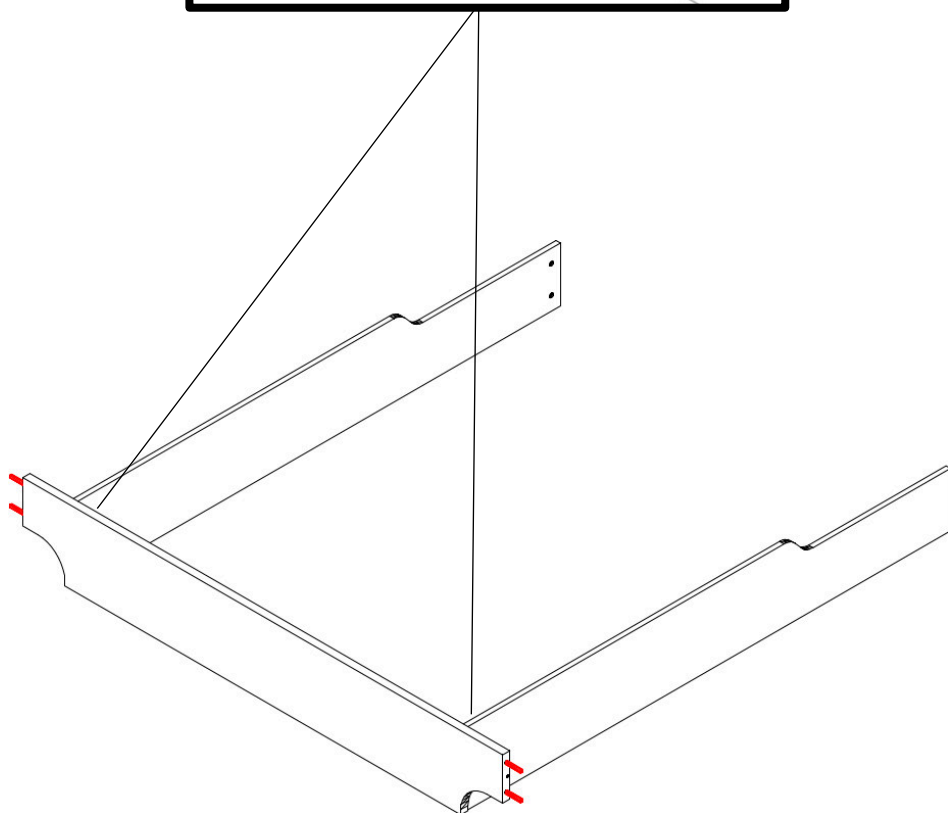
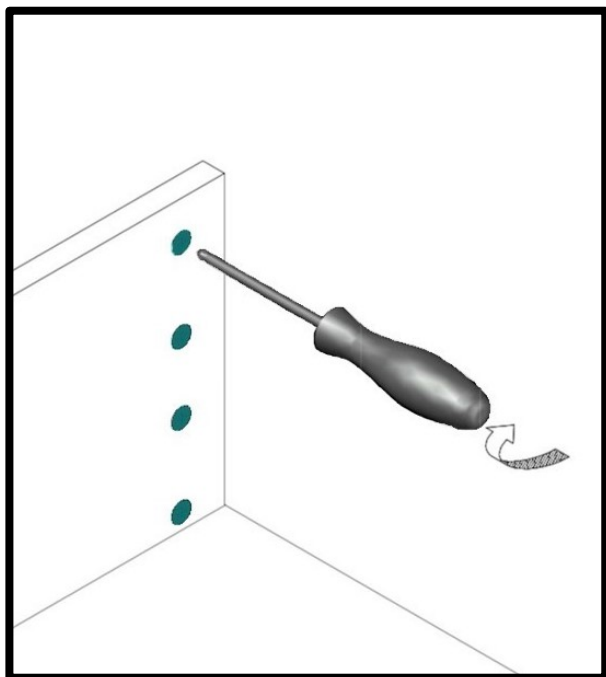


9

8-26 ks



5.



13

8 ks

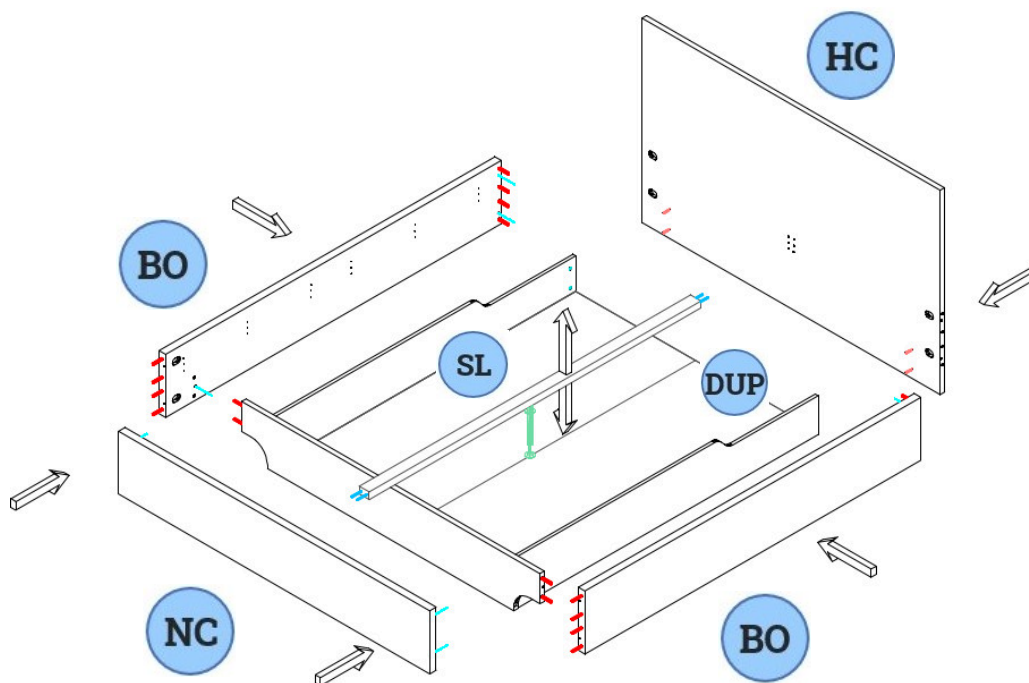
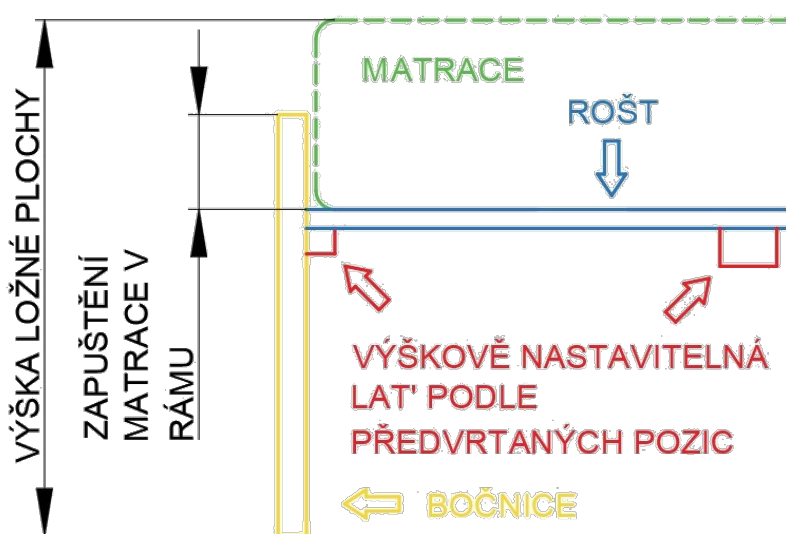


6. V tomto kroku dobře zvažte, v jaké výšce bude umístěna středová lať (viz. schéma výšky lať níže na této straně). V případě postele šířky 90-130 cm krok umístění středové lať přeskočte.

Schéma výšky lať

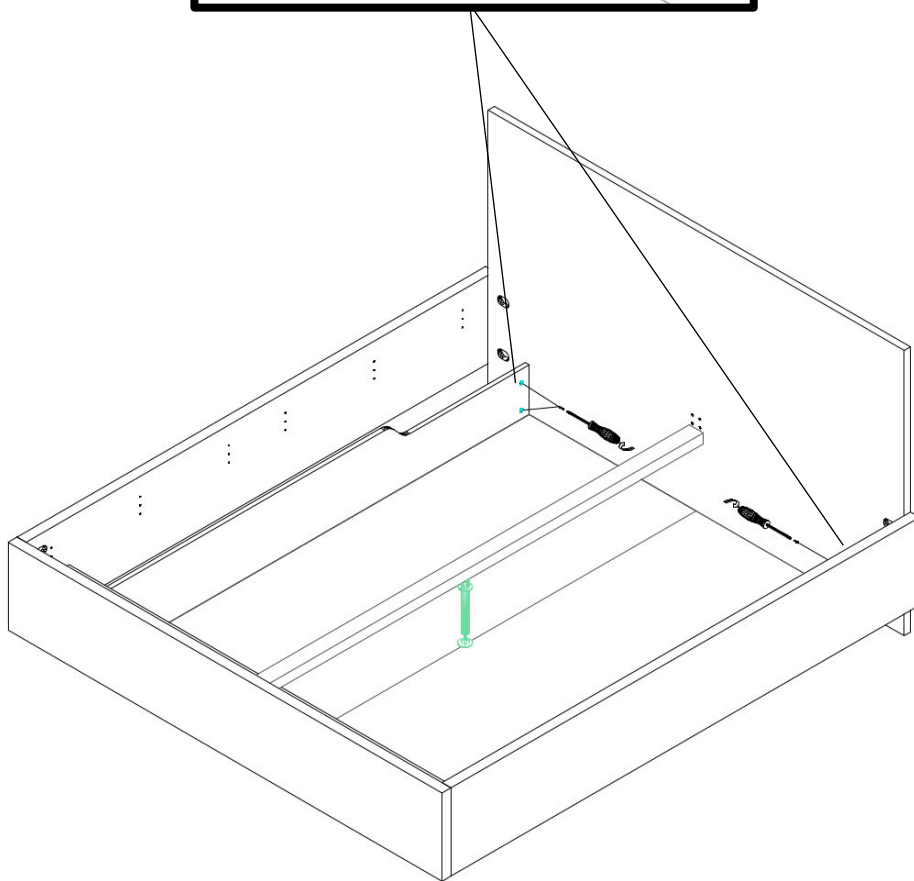
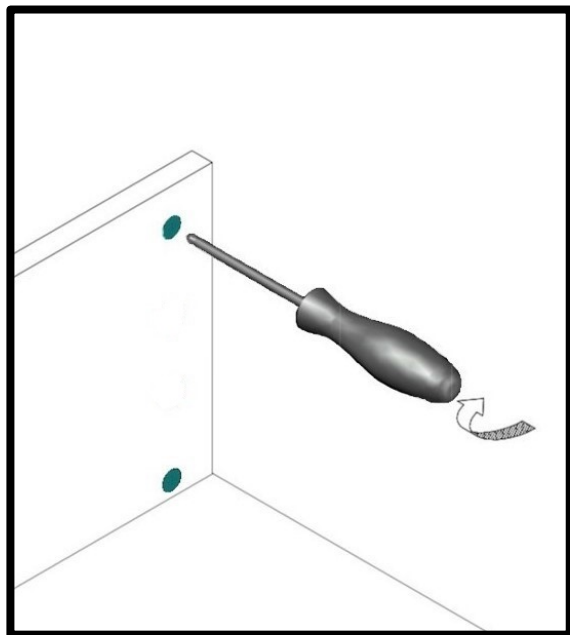
Lať do bočnic a středovou lať můžete připevnit do několika pozic. Výšková pozice lať ovlivňuje tyto dvě věci:

- 1) Výslednou výšku ložné plochy (pozor, berte v potaz i výšku roštu).
- 2) Kolik cm matrace bude zapuštěno v rámu postele (doporučujeme minimálně 5-8 cm).



HC 1 ks	
NC 1 ks	
BO 2 ks	
SL 1 ks	
DUP 1 ks	

7.



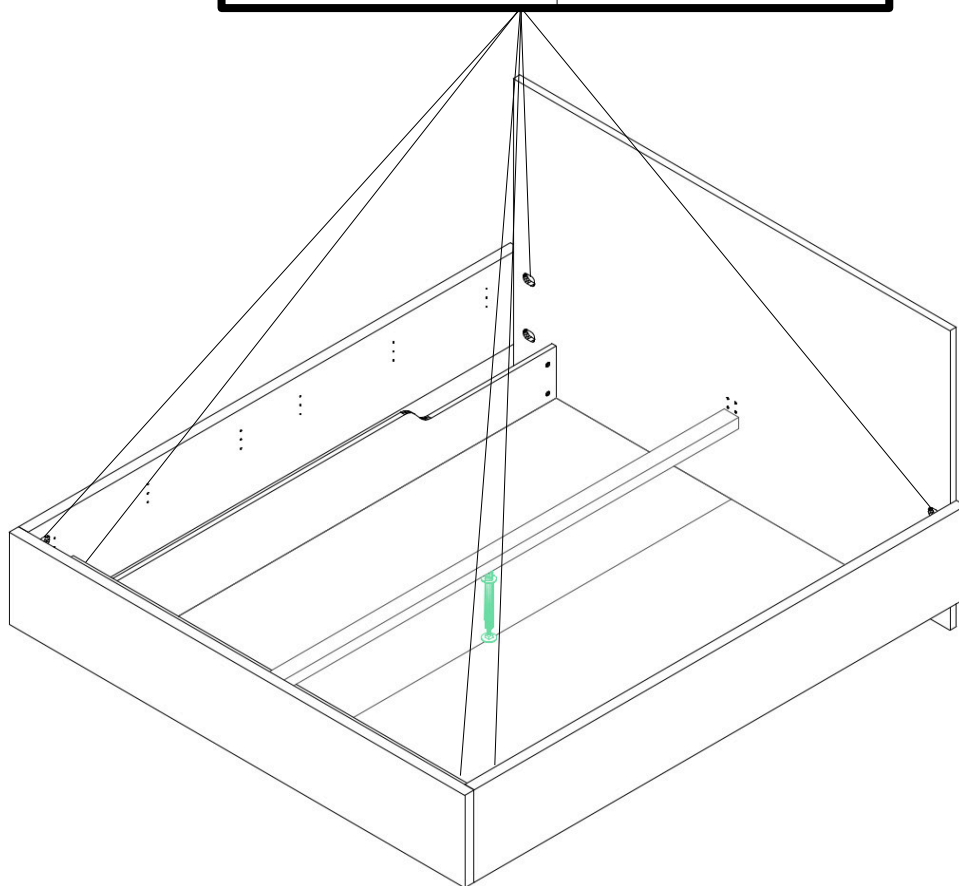
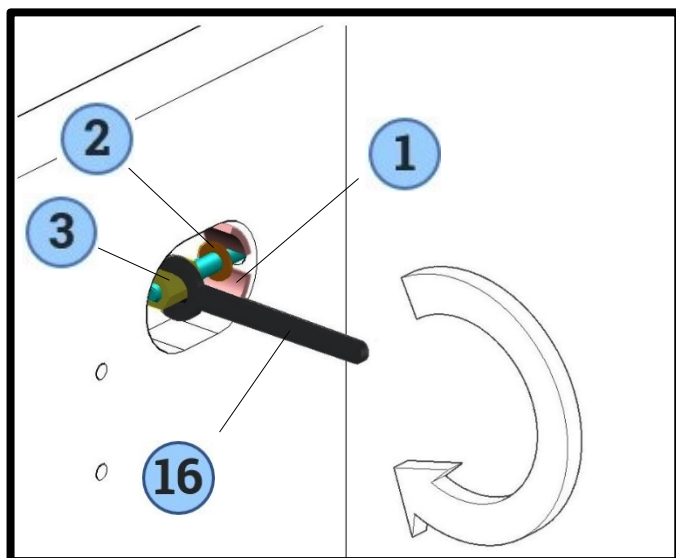
13

4 ks



8.

Před stažením šroubového spoje pečlivě zkontrolujte, že k sobě dílce bočnice a čela postele dokonale doléhají. V případě nutnosti použijte gumovou paličku. Až poté je možné šroubový spoj dotáhnout.



1

10 ks



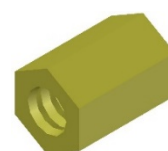
2

10 ks



3

10 ks

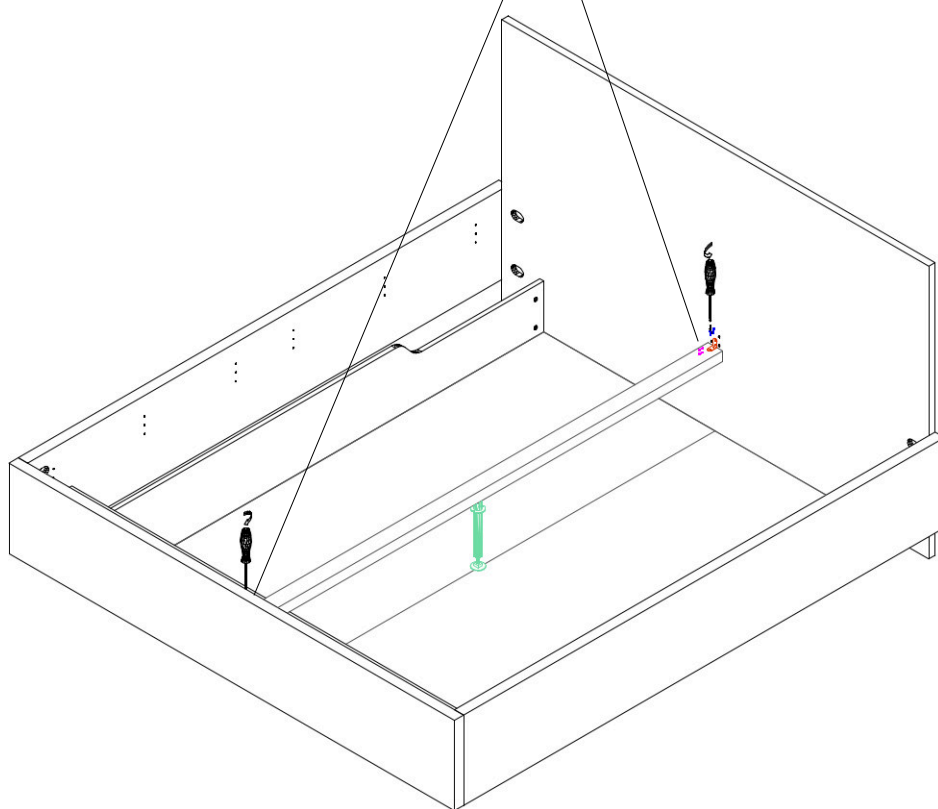
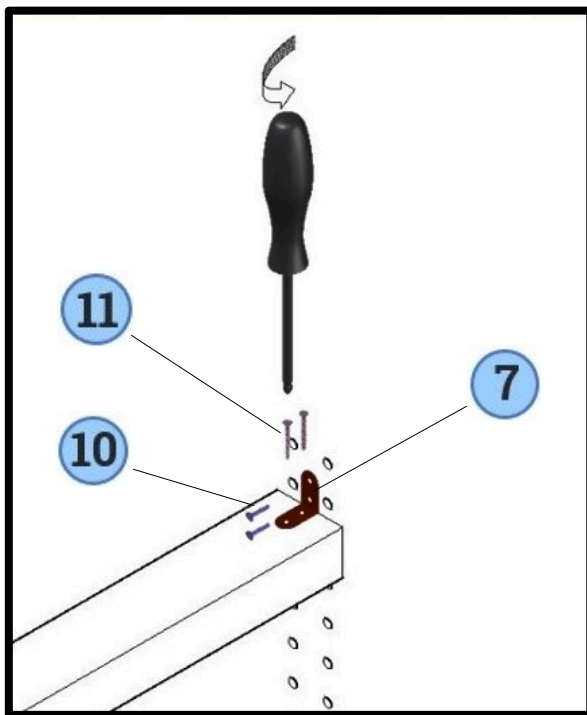


16

1 ks



9.



10

4 ks



11

4 ks



7

2 ks

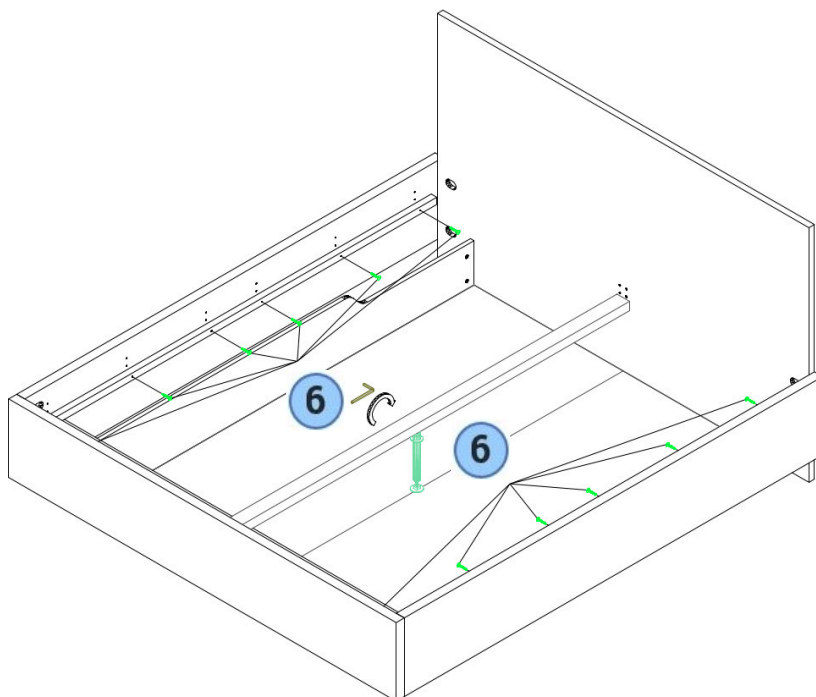
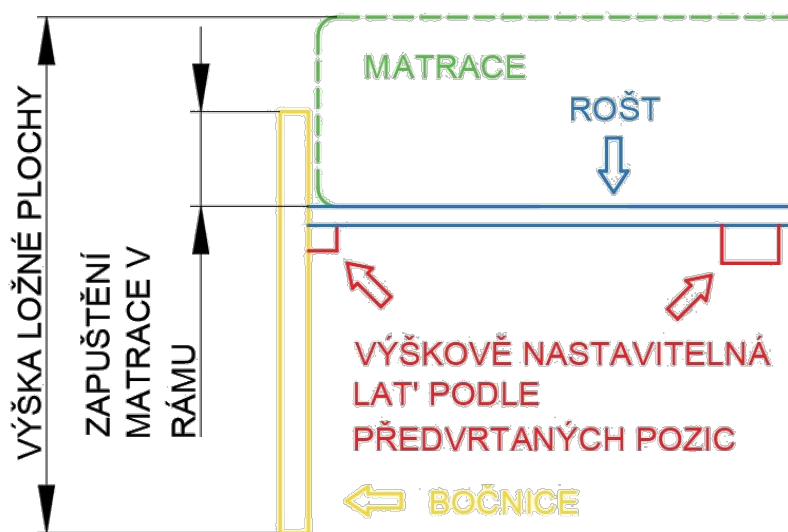


10.

Schéma výšky latí

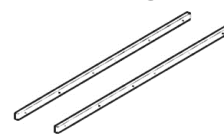
Latě do bočnic a středovou lať můžete připevnit do několika pozic. Výšková pozice latí ovlivňuje tyto dvě věci:

- 1) Výslednou výšku ložné plochy (pozor, berte v potaz i výšku roštu).
- 2) Kolik cm matrace bude zapuštěno v rámu postele (doporučujeme minimálně 5-8 cm).



LB

2 ks



6

TORX

7x45

12 ks



15

KLÍČ

TORX

1 ks

