

■ MONTERO[®]
český značkový nábytek

MONTÁŽNÍ NÁVOD

Postel s jednoduchým spojem
klasické přední nohy, typ SOFA_R

montero-navody.cz

MONTÁŽNÍ NÁVOD

Postel s latěmi

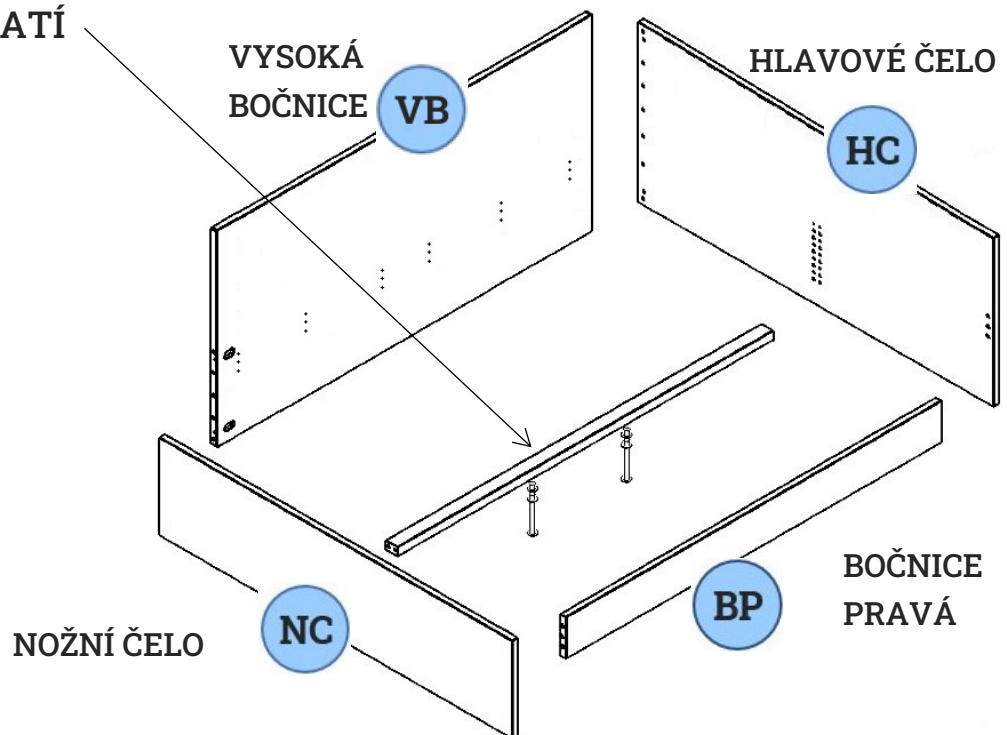
Tato část návodu se věnuje variantě postele s latěmi. Pokud jste zakoupili variantu postele s hřebeny, pokračujte prosím od strany 14. tohoto návodu.



ČÁSTI POSTELE

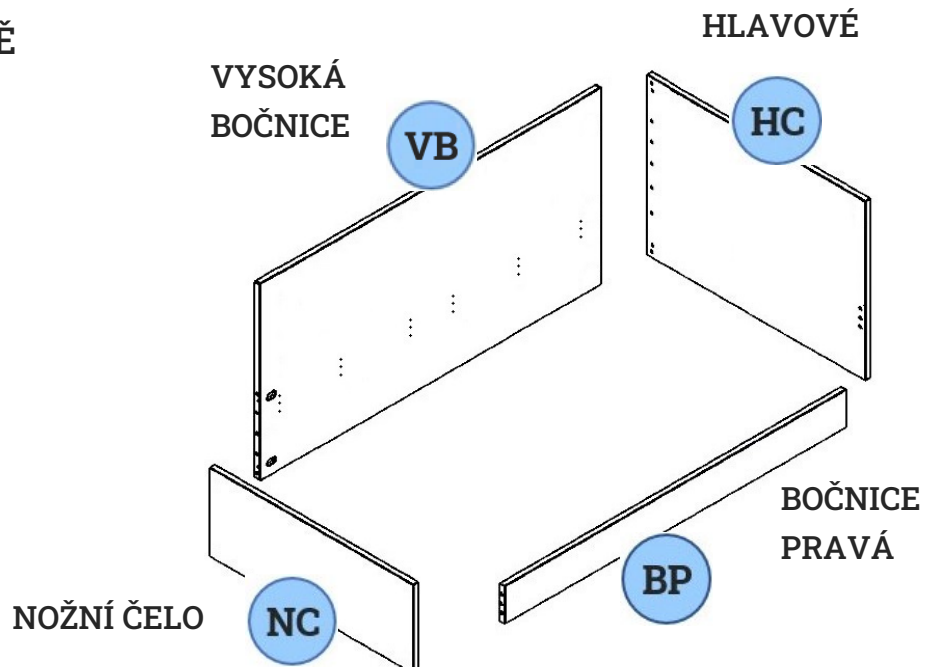
SE STŘEDOVOU LATÍ

140x200
160x200
180x200
200x200



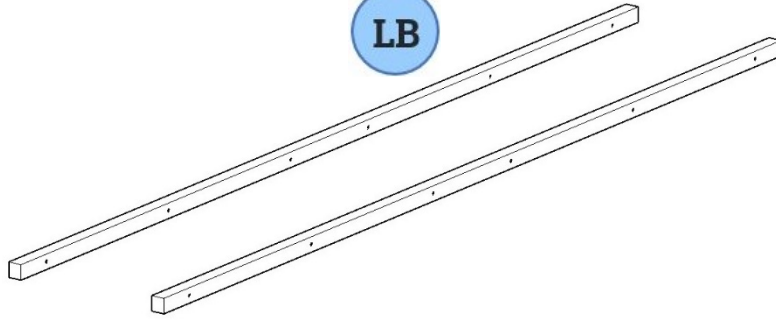
BEZ STŘEDOVÉ LATĚ

80x200
90x200
90x200
100x200
110x200
120x200
130x200



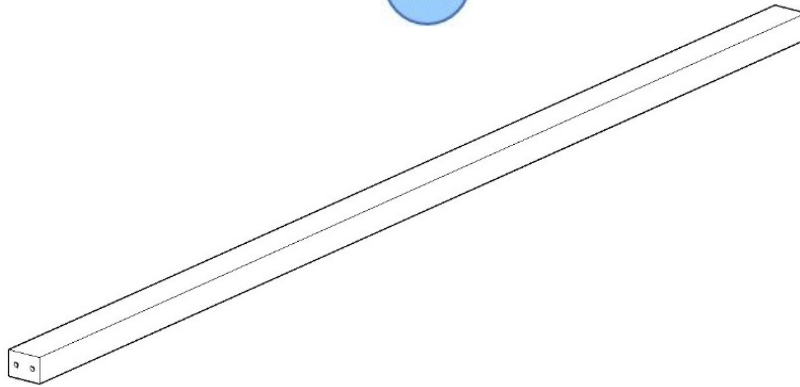
LATĚ DO BOČNIC

LB



STŘEDOVÁ LATĚ

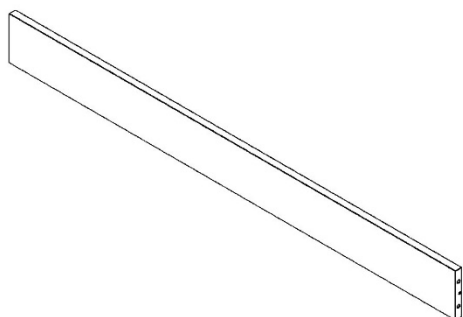
SL



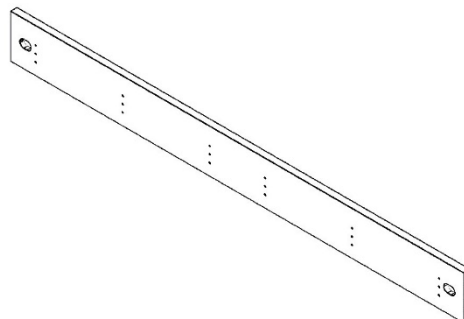
Obrázky uvedené níže jsou ilustrační, design Vaší postele se může lišit.

PŘÍKLAD BOČNICE PRAVÉ

BP



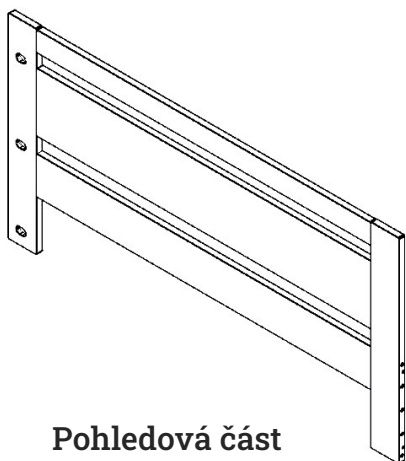
Pohledová část



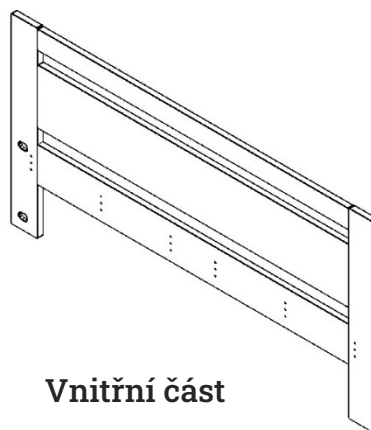
Vnitřní část

PŘÍKLAD VYSOKÉ BOČNICE

VB



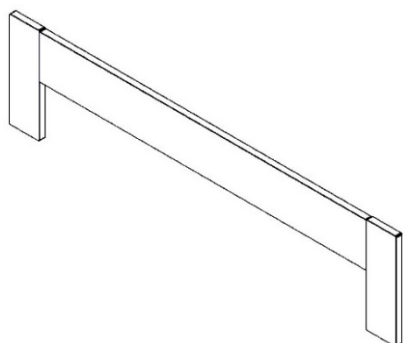
Pohledová část



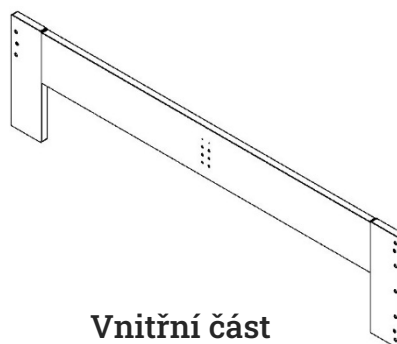
Vnitřní část

PŘÍKLAD NOŽNÍHO ČELA

NC



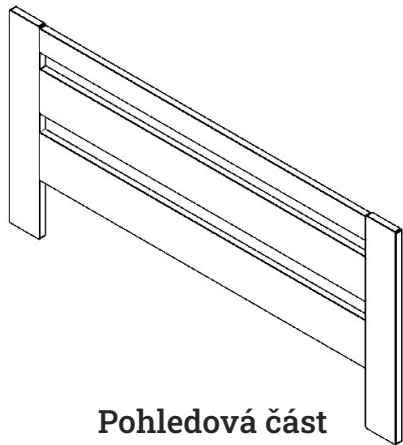
Pohledová část



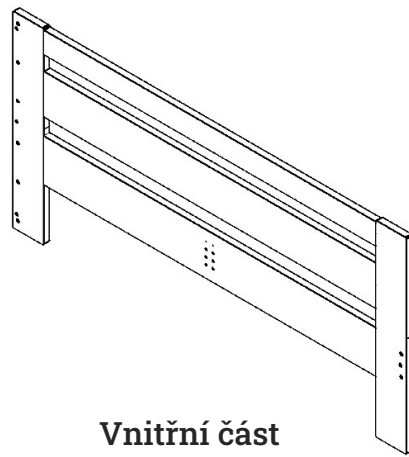
Vnitřní část

PŘÍKLAD HLAVOVÉHO ČELA

HC

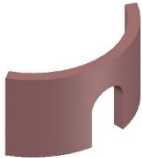

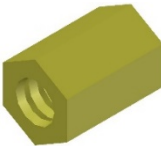
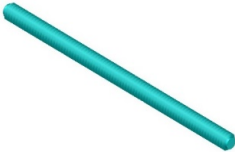
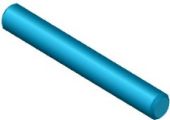



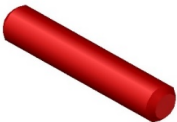
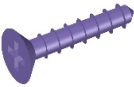





Pohledová část

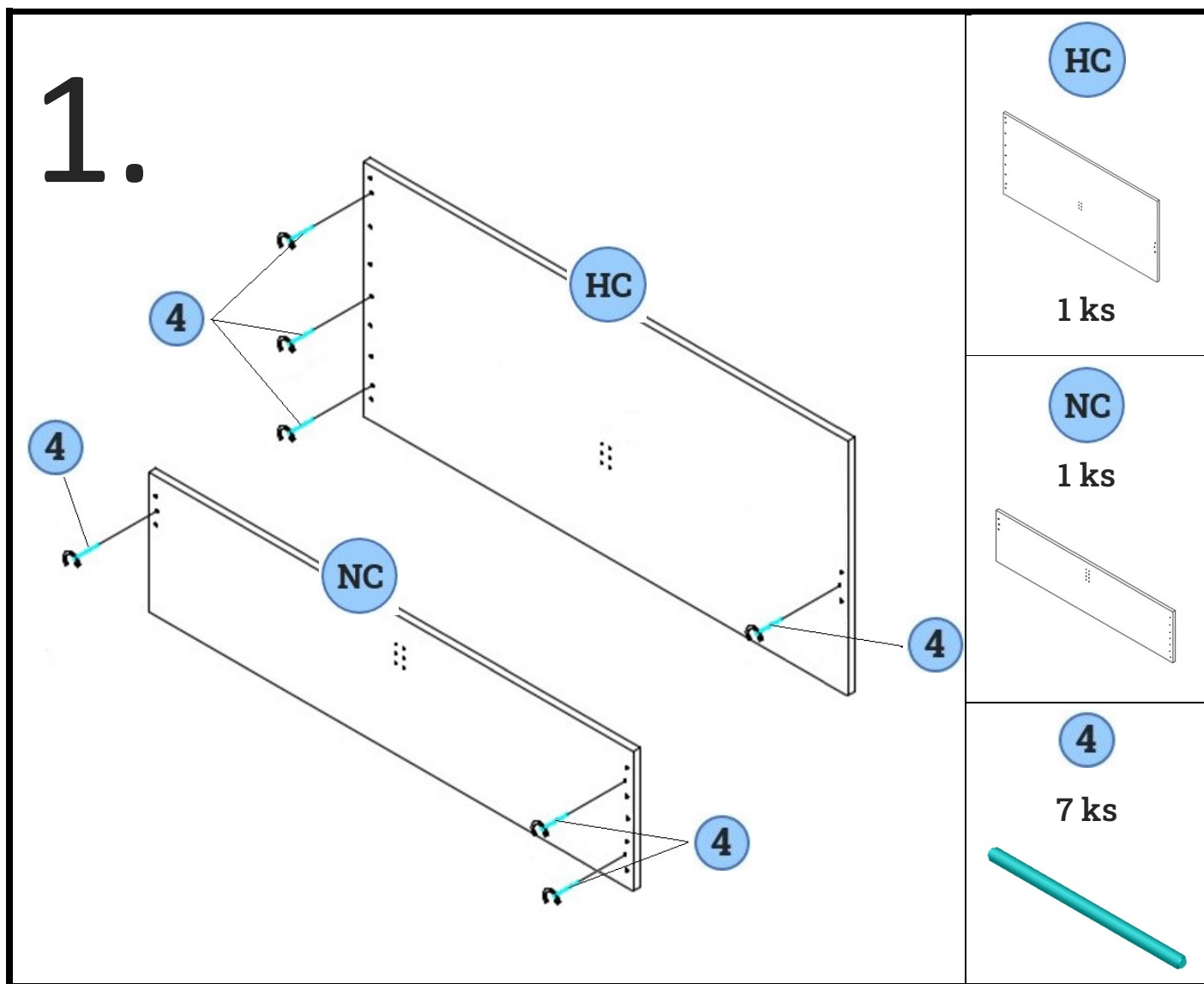


Vnitřní část

SOUPIS KOVÁNÍ

 <p>1 7 ks</p>	 <p>2 7 ks</p>	 <p>3 7 ks</p>	 <p>4 7 ks</p>
 <p>5 Ø 8x40</p>	 <p>6 TORX 7x45 12 ks</p>	 <p>7 2 ks</p>	 <p>8 2 ks</p>
 <p>9 Ø 12 8-26 ks</p>	 <p>10 4x20 4 ks</p>	 <p>11 4x30 4 ks</p>	 <p>12 KLÍČ TORX 1 ks</p>
 <p>13 1 ks</p>			

SESTAVENÍ POSTELE



2.

BP
1 ks

VB
1 ks

9
8-26 ks

3.

Pokud máte postel šířky 90-130 cm, tento krok přeskočte.

SL
1 ks

5
4 ks

8
2 ks

POUŽITÍ NÁSTAVCE NA NOHU NA ZÁKLADĚ VÝŠKOVÉHO UMÍSTĚNÍ LATÍ

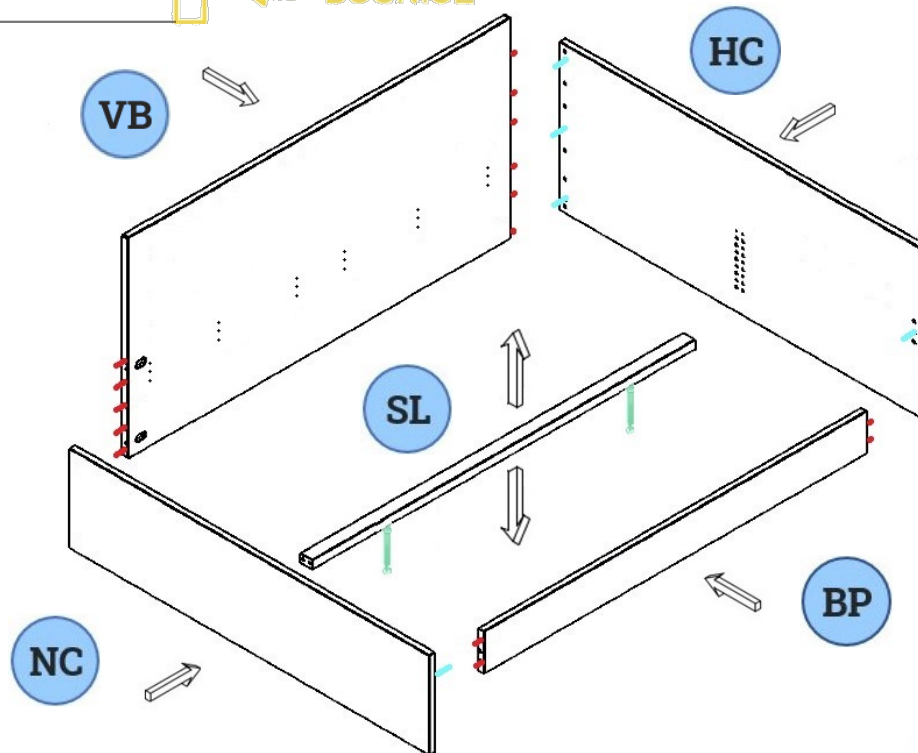
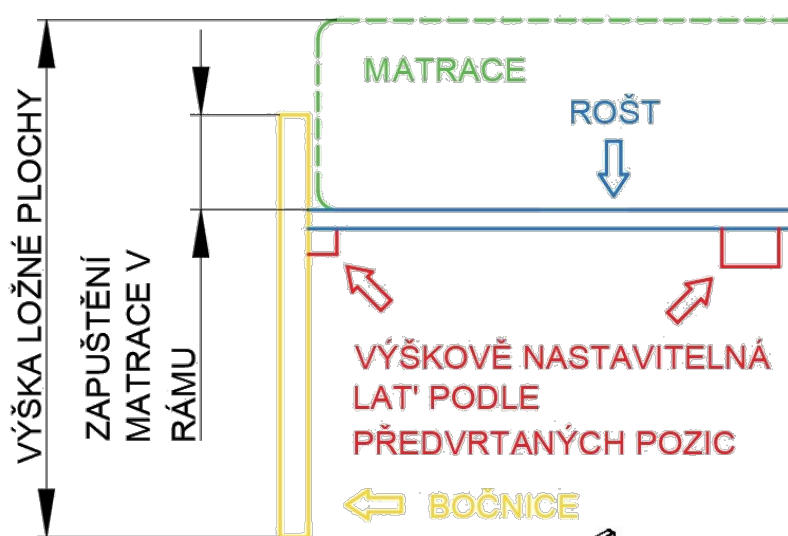
4.

V tomto kroku dobře zvažte, v jaké výšce bude umístěna středová lat' (viz. schéma výšky latí níže na této straně). V případě postele šířky 90-130 cm krok umístění středové latě přeskočte.

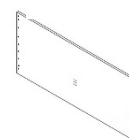
Schéma výšky latí

Latě do bočnic a středovou lat' můžete připevnit do několika pozic. Výšková pozice latí ovlivňuje tyto dvě věci:

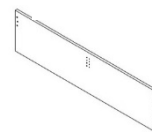
- 1) Výslednou výšku ložné plochy (pozor, berte v potaz i výšku roštu).
- 2) Kolik cm matrace bude zapuštěno v rámu postele (doporučujeme minimálně 5-8 cm).



HC
1 ks



NC
1 ks



BP
1 ks



VB
1 ks

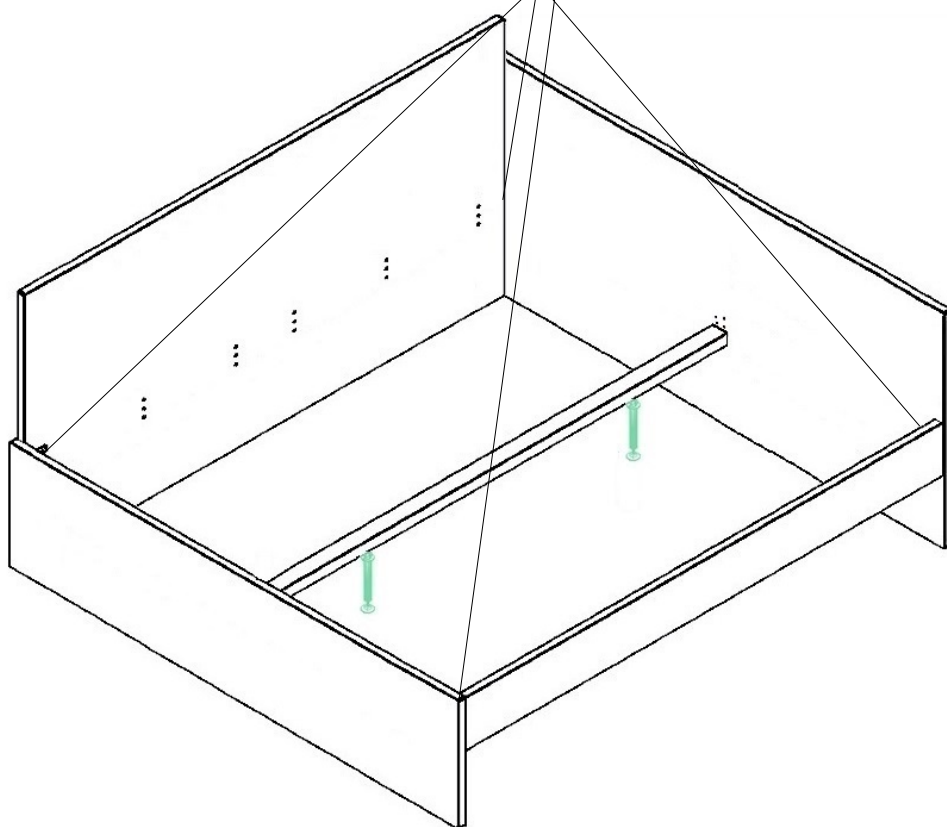
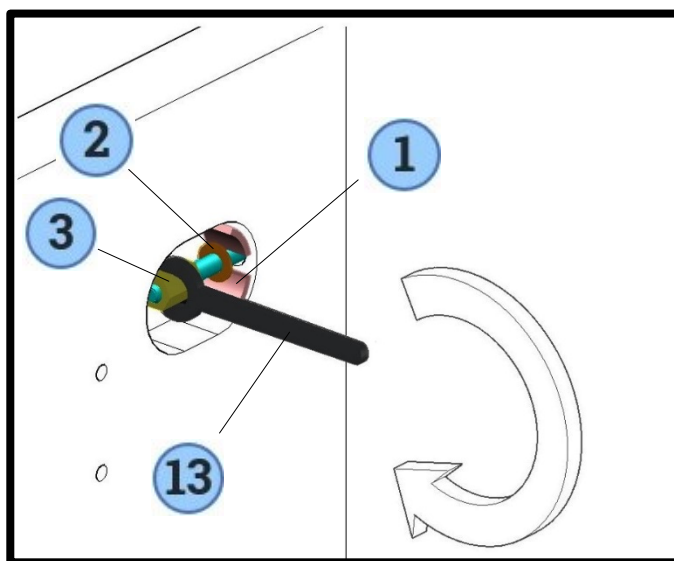


SL
1 ks



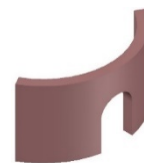
5.

Před stažením šroubového spoje pečlivě zkontrolujte, že k sobě dílce bočnice a čela postele dokonale doléhají. V případě nutnosti použijte gumovou paličku. Až poté je možné šroubový spoj dotáhnout.



1

7 ks



2

7 ks



3

7 ks

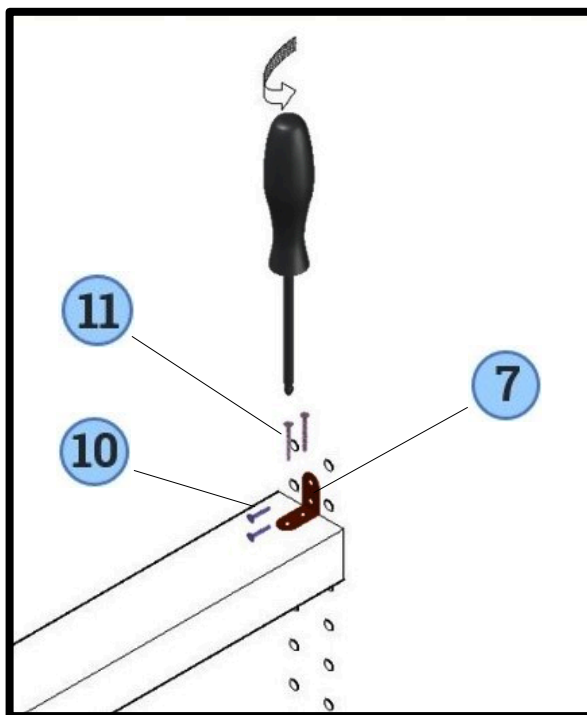


13

1 ks



6.



10

4 ks



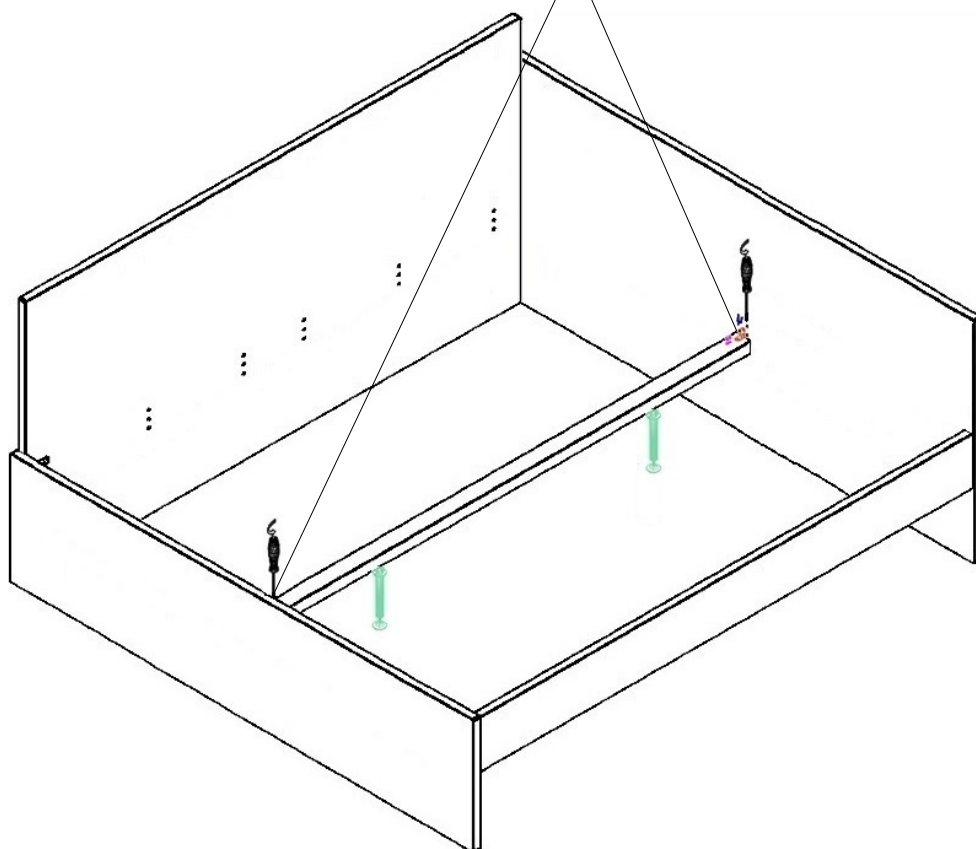
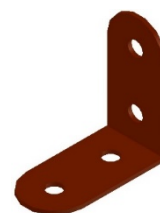
11

4 ks



7

2

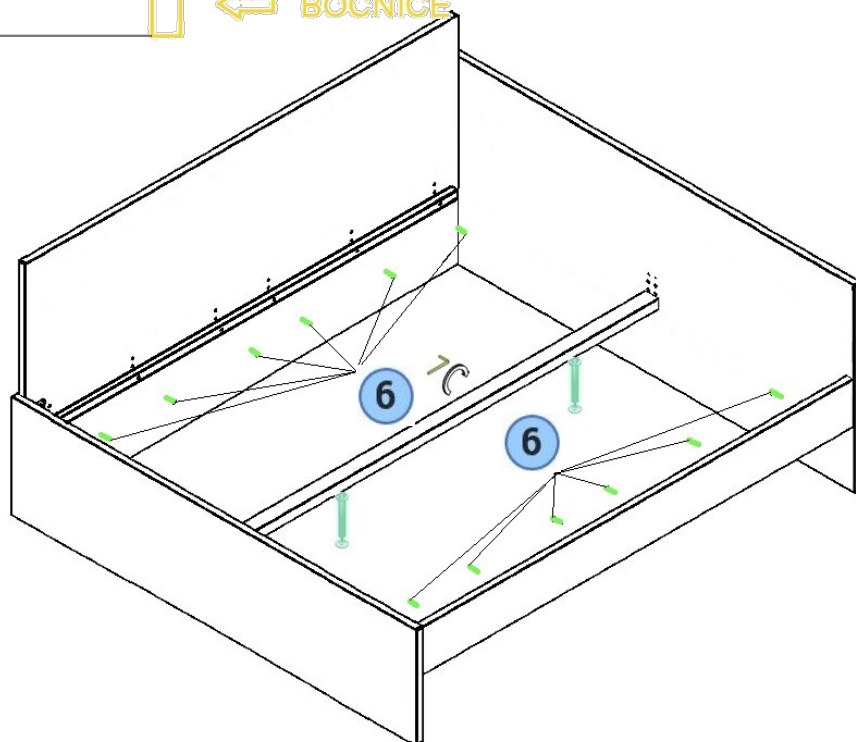
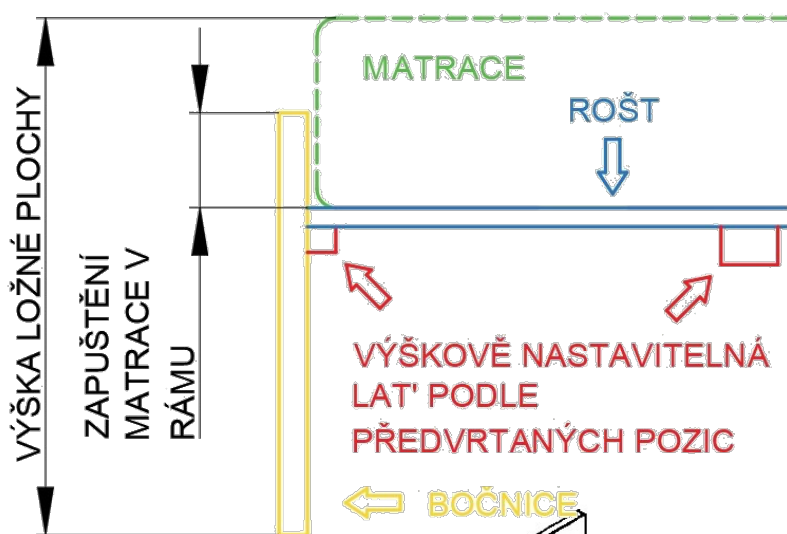


- 7.** V tomto kroku dobře zvažte, v jaké výšce bude umístěna středová lať (viz. schéma výšky latí níže na této straně). V případě postele šířky 90-130 cm krok umístění středové latě přeskočte.

Schéma výšky latí

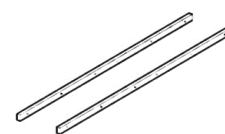
Latě do bočnic a středovou lať můžete připevnit do několika pozic. Výšková pozice latí ovlivňuje tyto dvě věci:

- 1) Výslednou výšku ložné plochy (pozor, berte v potaz i výšku roštu).
- 2) Kolik cm matrace bude zapuštěno v rámu postele (doporučujeme minimálně 5-8 cm).



LB

2 ks



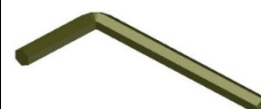
6

TORX
7x45
12 ks



12

KLÍČ
TORX
1 ks



MONTÁŽNÍ NÁVOD

Postel s hřebeny

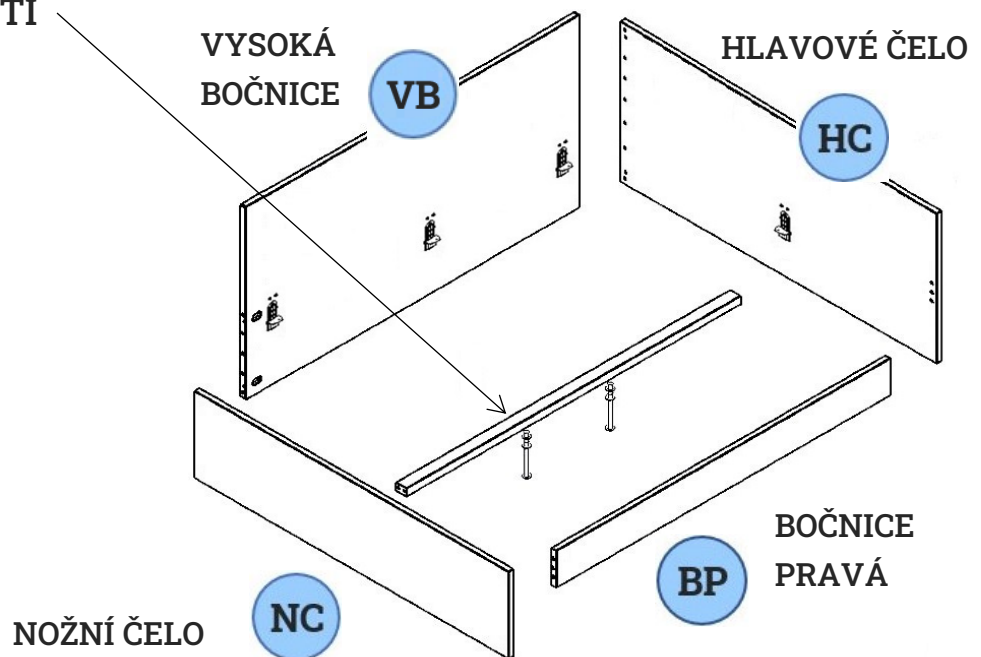
Tato část návodu se věnuje variantě postele s hřebeny. Pokud jste zakoupili variantu postele s latěmi, vraťte se prosím na stranu 2. tohoto návodu.



ČÁSTI POSTELE

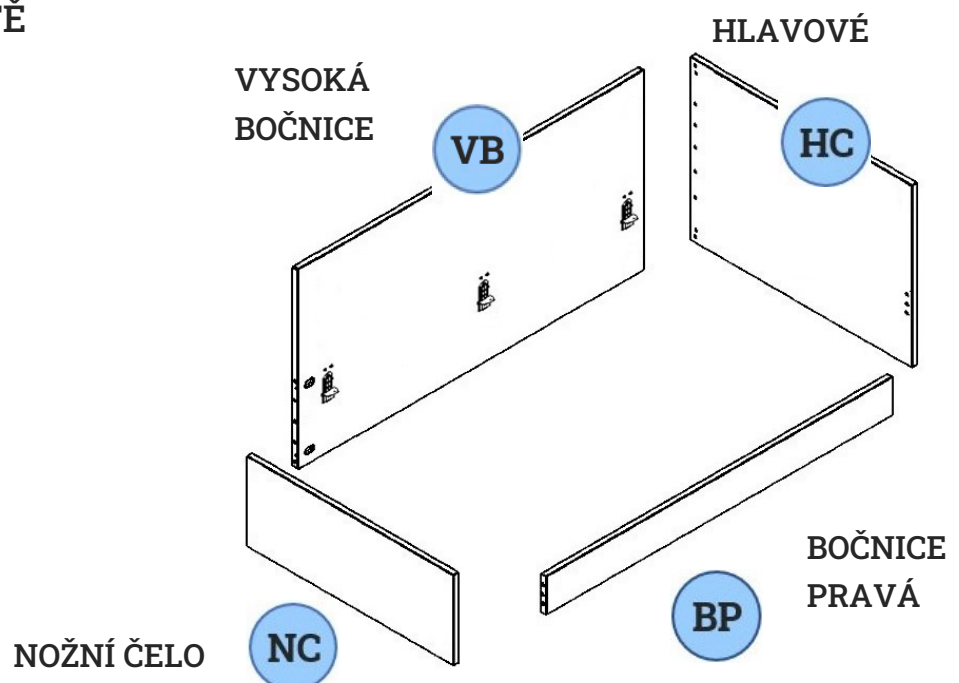
SE STŘEDOVOU LATÍ

140x200
160x200
180x200
200x200



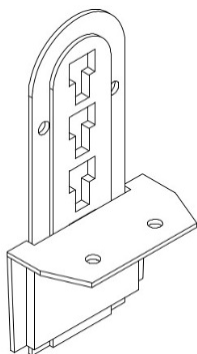
BEZ STŘEDOVÉ LATĚ

80x200
90x200
90x200
100x200
110x200
120x200
130x200



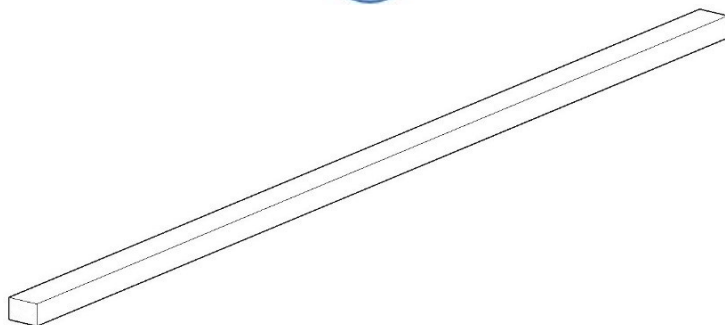
HÁKY DO BOČNIC

HB



STŘEDOVÁ LAŤ

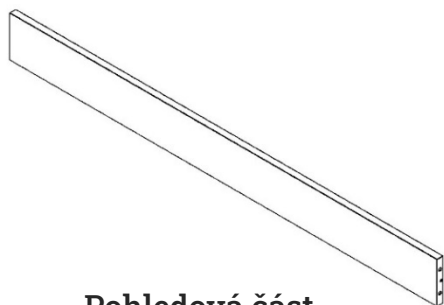
SL



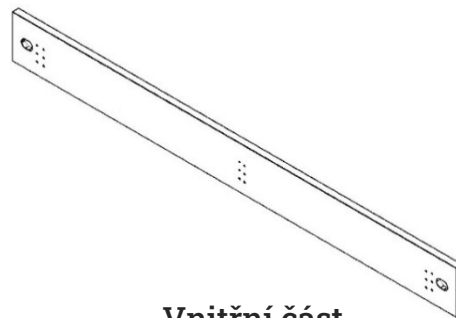
Obrázky uvedené níže jsou ilustrační, design Vaší postele se může lišit.

PŘÍKLAD BOČNICE PRAVÉ

BP



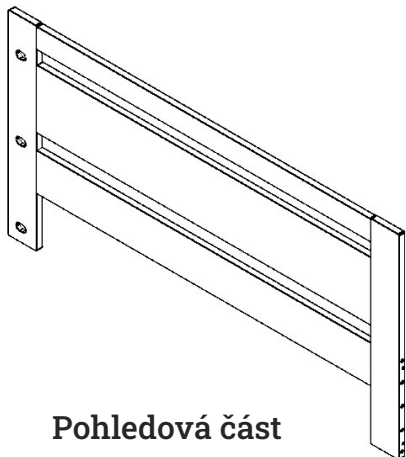
Pohledová část



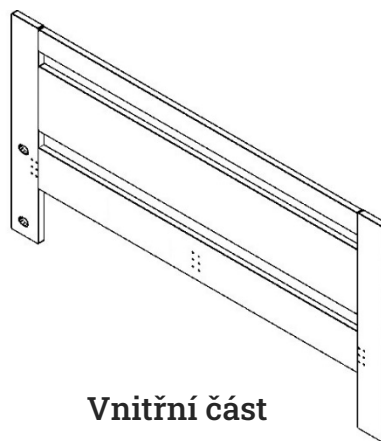
Vnitřní část

PŘÍKLAD VYSOKÉ BOČNICE

VB



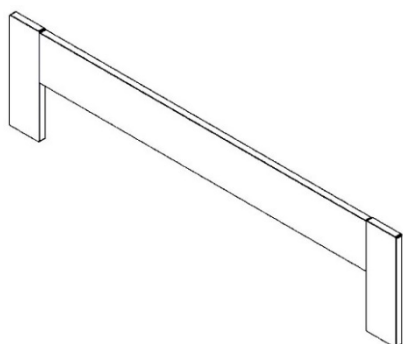
Pohledová část



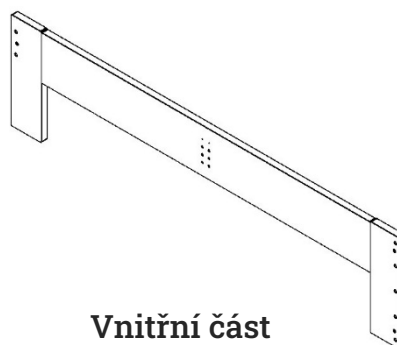
Vnitřní část

PŘÍKLAD NOŽNÍHO ČELA

NC



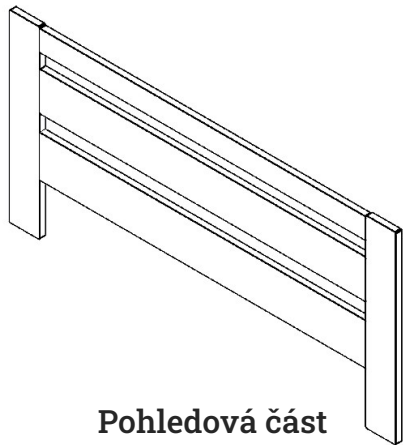
Pohledová část



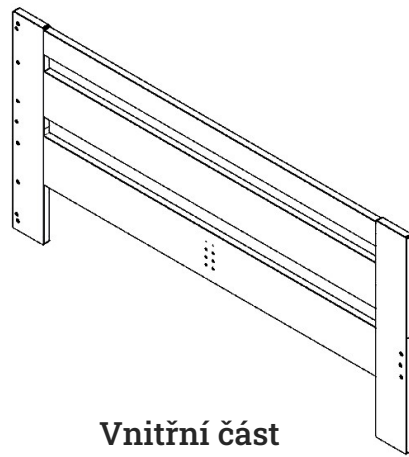
Vnitřní část

PŘÍKLAD HLAVOVÉHO ČELA

HC

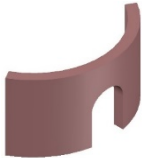

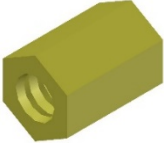
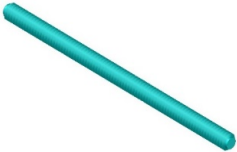



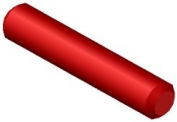
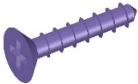



Pohledová část



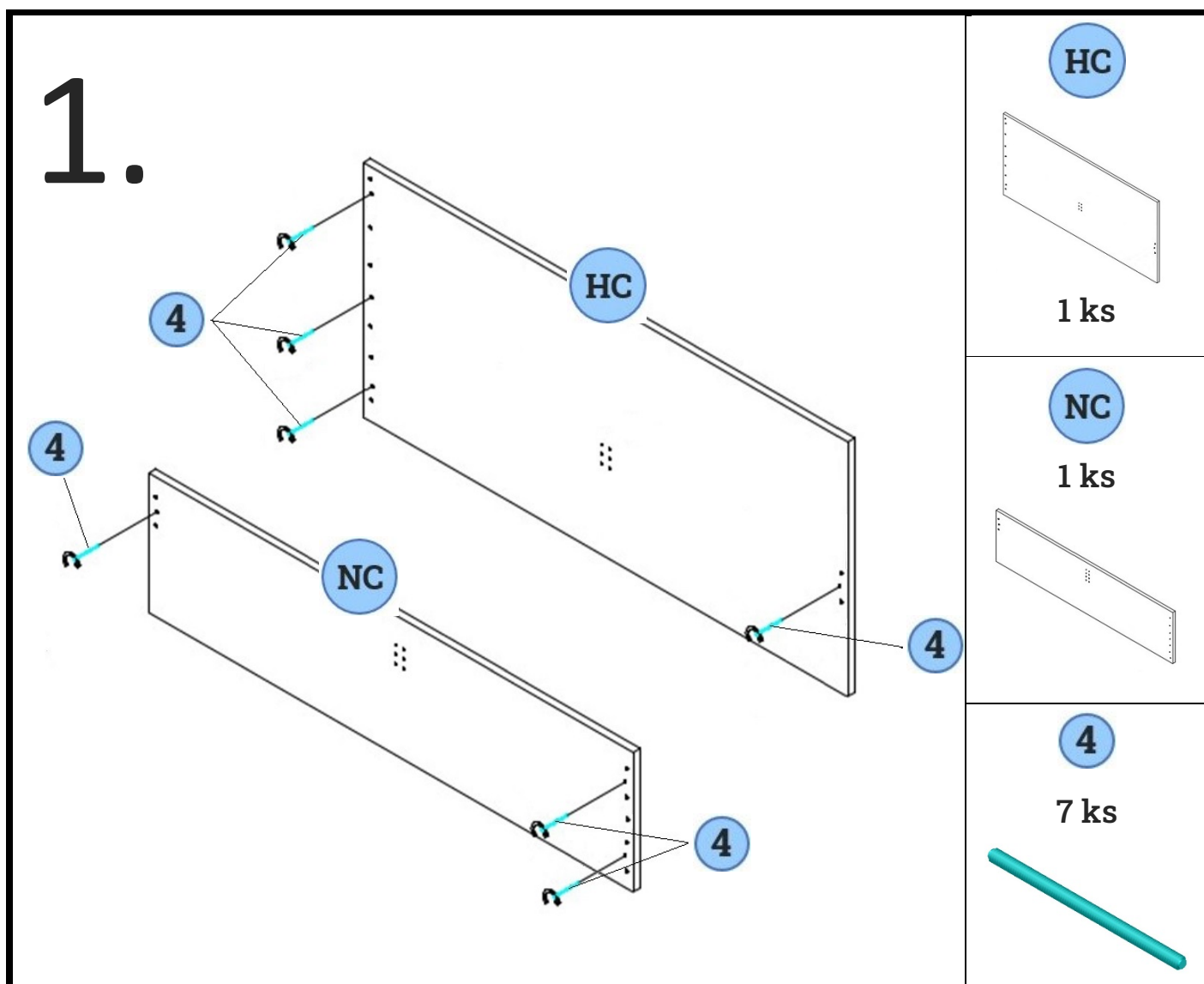
Vnitřní část

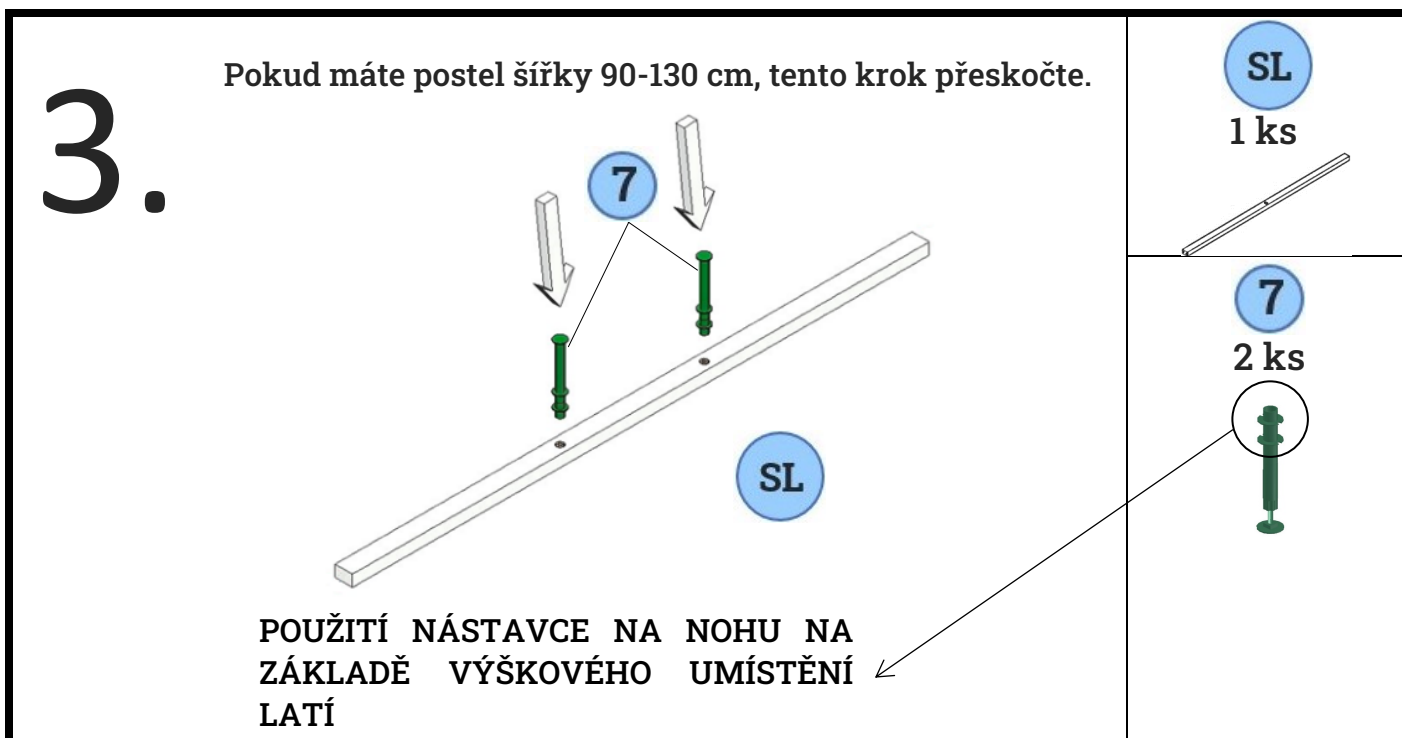
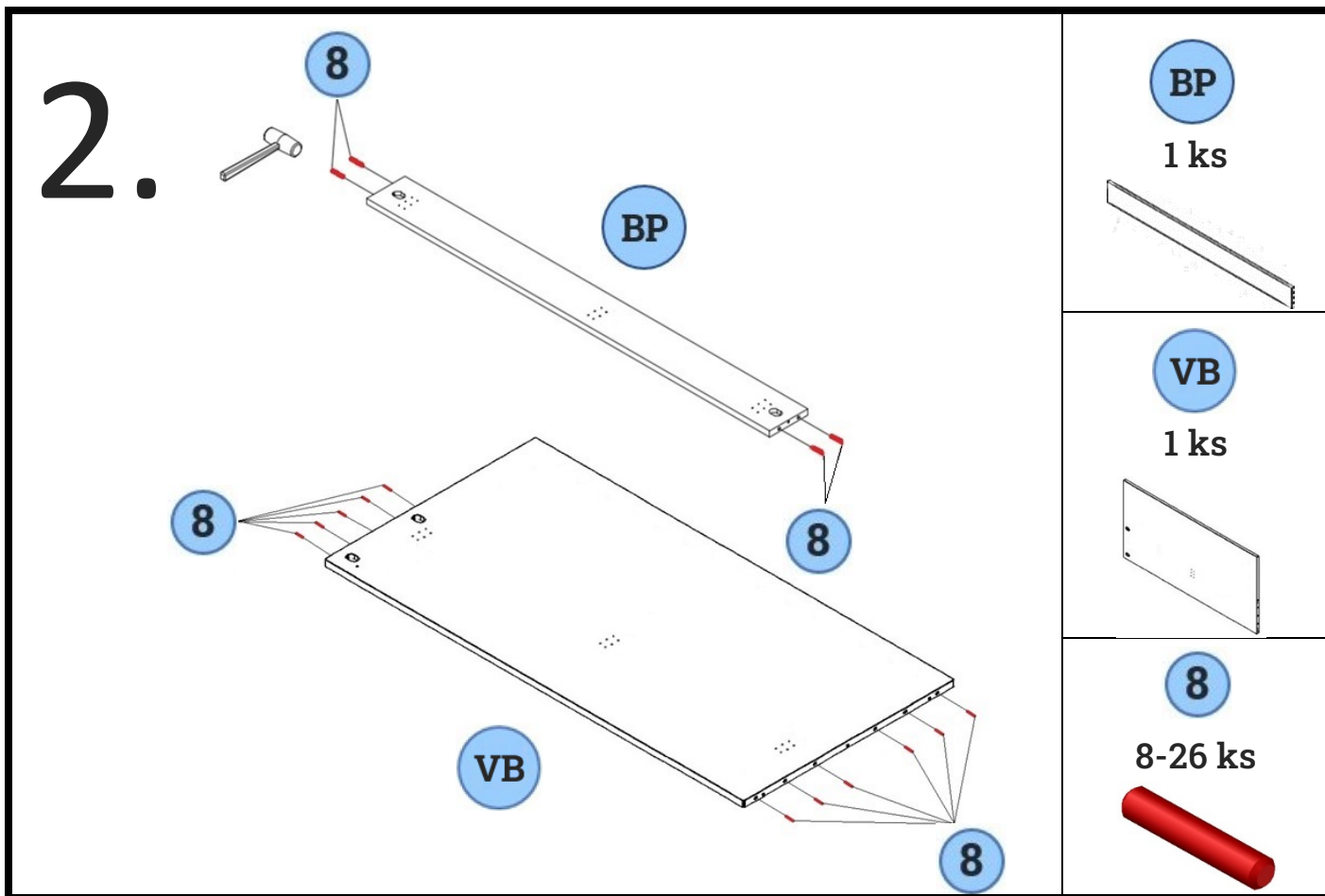
SOUPIS KOVÁNÍ

 1 7 ks	 2 7 ks	 3 7 ks	 4 7 ks
 5 32 ks	 6 8 ks	 7 2 ks	 8 Ø 12 8-26 ks
 9 4x30 4 ks	 10 1 ks		

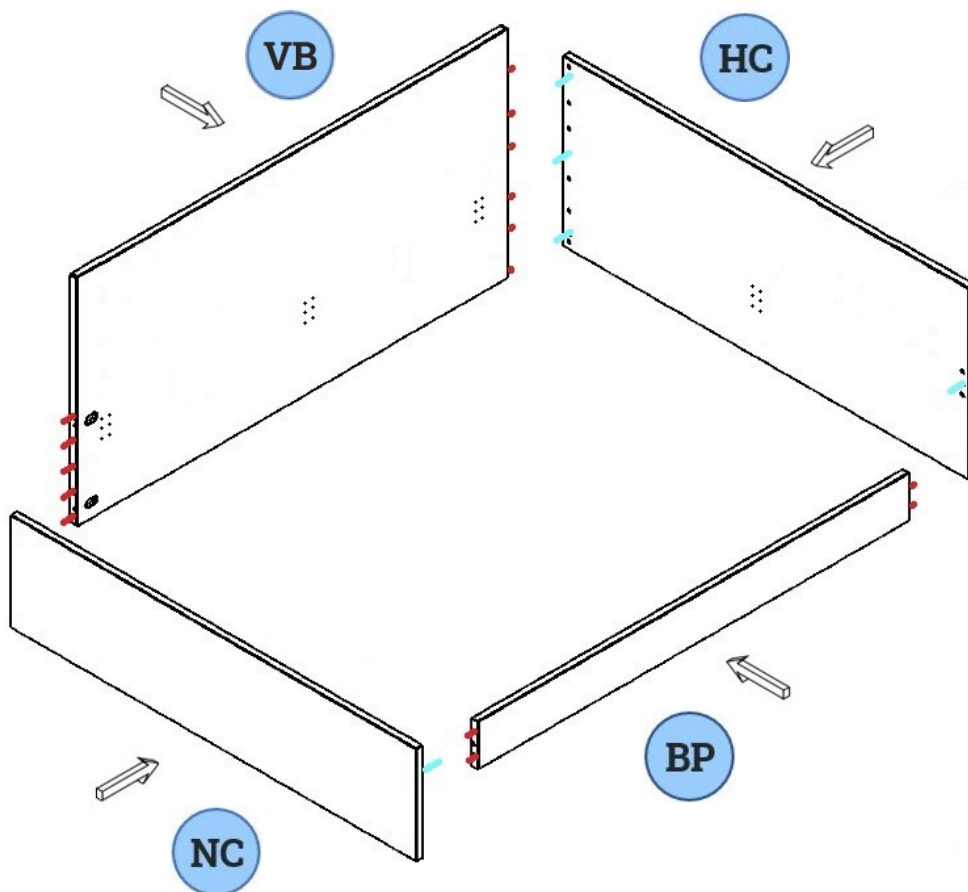


SESTAVENÍ POSTELE



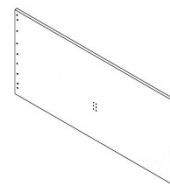


4.



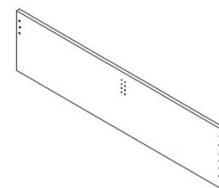
HC

1 ks



NC

1 ks



BP

1 ks



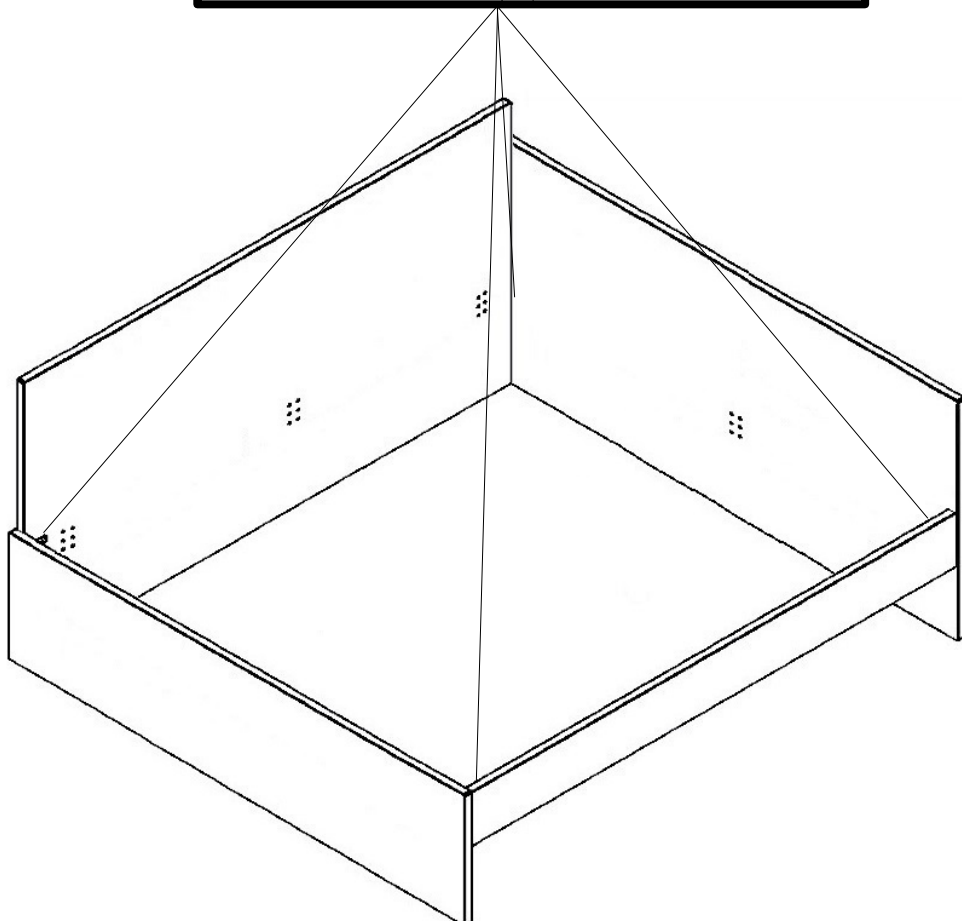
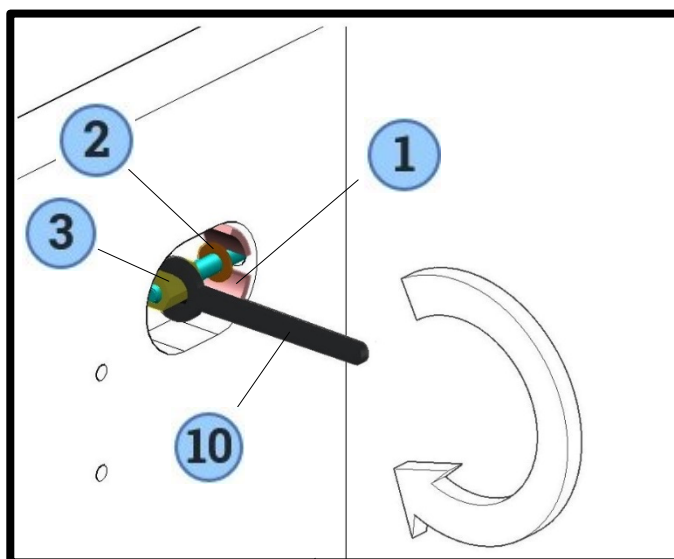
VB

1 ks



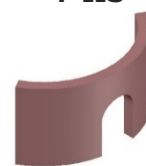
5.

Před stažením šroubového spoje pečlivě zkontrolujte, že k sobě dílce bočnice a čela postele dokonale doléhají. V případě nutnosti použijte gumovou paličku. Až poté je možné šroubový spoj dotáhnout.



1

7 ks



2

7 ks



3

7 ks



10

1 ks

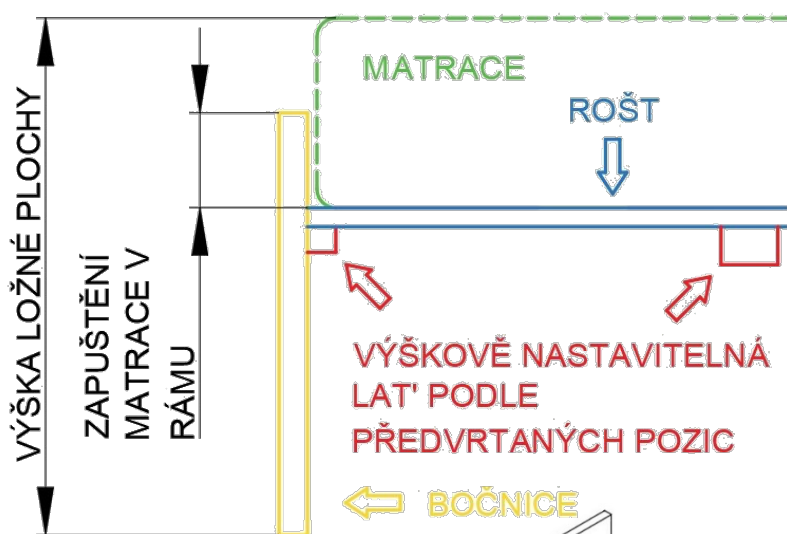


6. V tomto kroku dobře zvažte, v jaké výšce bude umístěna středová lať a laťe na bočnicích (viz. schéma výšky latí níže na této straně). V případě postele šířky 90-130 cm krok umístění středové latě přeskočte.

Schéma výšky latí

Laťe do bočnic a středovou lať můžete připevnit do několika pozic. Výšková pozice latí ovlivňuje tyto dvě věci:

- 1) Výslednou výšku ložné plochy (pozor, berte v potaz i výšku roštu).
- 2) Kolik cm matrace bude zapuštěno v rámu postele (doporučujeme minimálně 5-8 cm).



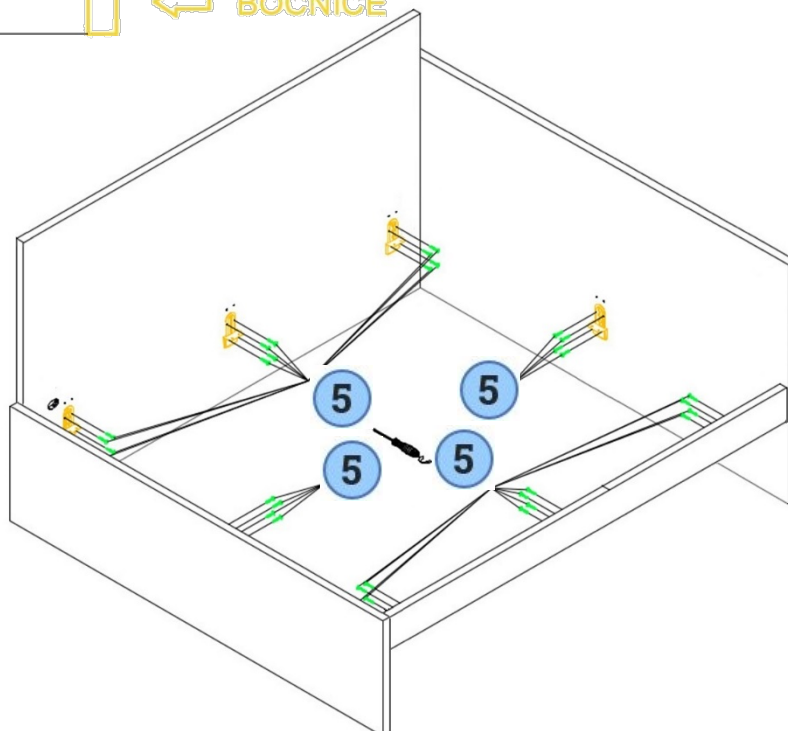
6

8 ks

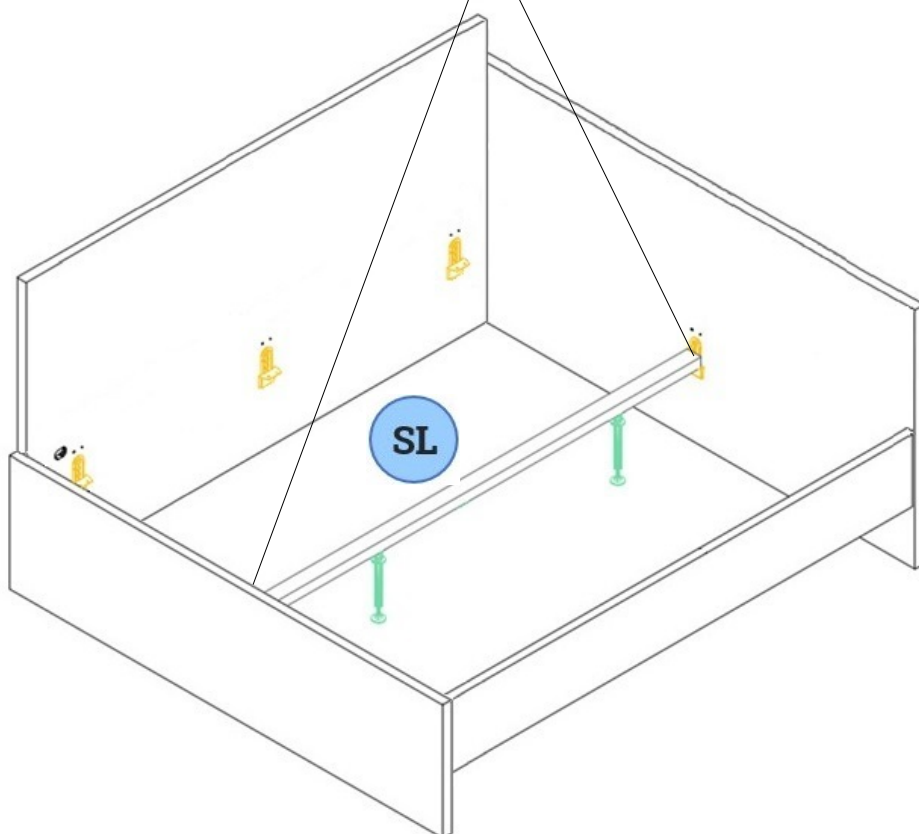
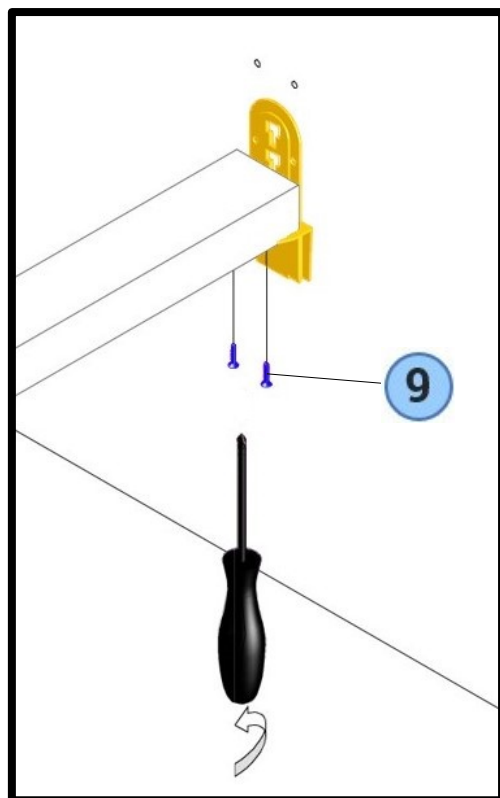


5

32 ks

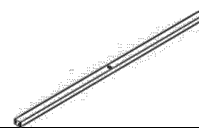


7.



SL

1 ks



9

4 ks

